

**o welcome**

**EKS 1660**

**Bedienungsanleitung  
Instruction Manual**



**Einbaukühlschrank  
Build-in fridge**



---

---

## *Inhalt*

---

---

Deutsch	2
English	36
Česky	<a href="http://www.welcome.bega-gruppe.de">www.welcome.bega-gruppe.de</a>
Slovensky	<a href="http://www.welcome.bega-gruppe.de">www.welcome.bega-gruppe.de</a>
Hrvatski	<a href="http://www.welcome.bega-gruppe.de">www.welcome.bega-gruppe.de</a>
Română	<a href="http://www.welcome.bega-gruppe.de">www.welcome.bega-gruppe.de</a>
Magyarul	<a href="http://www.welcome.bega-gruppe.de">www.welcome.bega-gruppe.de</a>

1. Sicherheitshinweise .....	3
2. Klimaklassen.....	8
3. Installation.....	9
3.1 Wahl des Standorts .....	9
3.2 Einbau .....	9
3.3 Wechsel des Türanschlags.....	13
4. Bedienung .....	14
4.1 Temperaturregelung .....	15
4.2 Der Kühlbereich.....	16
4.3 Bedeutung der *-Kennzeichnung von Gefrierbereichen	17
4.4 Lagerung von Lebensmitteln .....	20
4.5 Energiesparhinweise .....	24
4.6 Betriebsparameter .....	26
5. Reinigung und Pflege.....	26
5.1 Abtauen.....	27
5.2 Austausch des Leuchtmittels.....	28
6. Problembehandlung.....	29

7. Außerbetriebnahme .....	31
8. Technische Daten.....	32
9. Entsorgung.....	33
10. Garantiebedingungen.....	34

Das von Ihnen gekaufte Gerät wurde möglicherweise inzwischen verbessert und weist somit vielleicht Unterschiede zur Bedienungsanleitung auf. Dennoch sind die Funktionen und Betriebsbedingungen identisch, sodass Sie die Bedienungsanleitung im vollen Umfang nutzen können.

Technische Änderungen bzw. Druckfehler bleiben vorbehalten. Die in dieser Bedienungsanleitung beschriebenen Produkte entsprechen sämtlichen harmonisierten Anforderungen.

Die relevanten Unterlagen können durch die zuständigen Behörden über den Produktverkäufer angefordert werden.



Entsorgen Sie dieses Gerät nicht zusammen mit ihrem Hausmüll. Das Gerät darf nur über eine Sammelstelle für wiederverwendbare elektrische und elektronische Geräte entsorgt werden. Entfernen Sie nicht die Symbole / Aufkleber am Gerät.

---



---

## **1. Sicherheitshinweise**

---



---

Lesen Sie vor der ersten Benutzung des Gerätes die gesamten Sicherheitshinweise und Sicherheitsanweisungen gründlich durch. Die darin enthaltenen Informationen dienen dem Schutz Ihrer Gesundheit. Bewahren Sie diese Bedienungsanleitung so auf, dass sie bei Bedarf jederzeit griffbereit ist. Befolgen Sie sorgfältig alle Hinweise, um Unfälle oder eine Beschädigung des Gerätes zu vermeiden.

Diese Bedienungsanleitung muss für jede Person, welche das Gerät betreibt, stets zugänglich sein; vergewissern Sie sich, dass die Bedienungsanleitung vor dem Betrieb des Gerätes gelesen und verstanden wurde. Bei Nichtbeachtung dieser Anweisungen wird keinerlei Haftung für Personen- oder Materialschäden übernommen.

Prüfen Sie auf jeden Fall auch das technische Umfeld des Gerätes! Sind alle Kabel oder Leitungen, die zu ihrem Gerät führen, in Ordnung? Oder sind sie veraltet und halten der Geräteleistung nicht mehr Stand? Daher muss durch eine qualifizierte Fachkraft (Elektrotechniker/-in) eine Überprüfung bereits vorhandener wie auch neuer Anschlüsse erfolgen. Sämtliche Arbeiten, die zum Anschluss des Gerätes an die Stromversorgung notwendig sind, dürfen nur von einer

qualifizierten Fachkraft (Elektrotechniker/-in) durchgeführt werden.

Das Gerät ist ausschließlich zur privaten Nutzung bestimmt.

Das Gerät ist ausschließlich zum Kühlen von Lebensmitteln in einem Privathaushalt bestimmt.

Das Gerät ist ausschließlich zum Betrieb innerhalb geschlossener Räume bestimmt.

Dieses Gerät darf nicht für gewerbliche Zwecke, beim Camping und in öffentlichen Verkehrsmitteln betrieben werden.

Betreiben Sie das Gerät ausschließlich im Sinne seiner bestimmungsgemäßen Verwendung.

Erlauben Sie niemandem, der mit der Bedienungsanleitung nicht vertraut ist, das Gerät zu benutzen.

Dieses Gerät kann von Kindern ab 8 Jahren und darüber sowie von Personen mit verringerten physischen, sensorischen oder mentalen Fähigkeiten oder Mangel an Erfahrung und Wissen benutzt werden, wenn sie beaufsichtigt oder bezüglich des sicheren Gebrauchs des Gerätes unterwiesen wurden und die daraus resultierenden Gefahren verstehen. Kinder zwischen 3 und 8 Jahren dürfen Kühlgeräte be- und entladen. Kinder dürfen nicht mit dem Gerät spielen. Reinigung und Benutzer-Wartung dürfen nicht von Kindern ohne Beaufsichtigung durchgeführt werden.

---

---

## Signalwörter

---

---

<b>GEFAHR!</b> verweist auf eine Gefahrensituation, die, wenn sie nicht abgewendet wird, eine unmittelbare Gefährdung für Leben und Gesundheit zur Folge hat.	<b>WARNUNG!</b> verweist auf eine Gefahrensituation, die, wenn sie nicht abgewendet wird, eine mögliche bevorstehende Gefährdung für Leben und Gesundheit zur Folge hat.
<b>VORSICHT!</b> verweist auf eine Gefahrensituation, die, wenn sie nicht abgewendet wird, zu mittelschweren oder kleineren Verletzungen führen kann.	<b>HINWEIS!</b> verweist auf eine Gefahrensituation, die, wenn sie nicht abgewendet wird, eine mögliche Beschädigung des Gerätes zur Folge hat.

---

---

## **Sicherheitsanweisungen**

---

---

---

---

### **GEFAHR!**

---

---

- (1) Eine Nichtbeachtung der Anweisungen in dieser Bedienungsanleitung gefährdet das Leben und die Gesundheit des Gerätebetreibers und/oder kann das Gerät beschädigen.
- (2) Schließen Sie das Gerät keinesfalls an die Stromversorgung an, wenn das Gerät, das Netzkabel oder der Netzstecker sichtbare Beschädigungen aufweisen.
- (3) Versuchen Sie niemals selbst, das Gerät zu reparieren. Falls Ihr Gerät nicht ordnungsgemäß funktioniert, kontaktieren Sie das Geschäft, in dem Sie das Gerät erworben haben. Lassen Sie nur Original-Ersatzteile einbauen.
- (4) Wenn das Netzanschlusskabel beschädigt ist, darf es ausschließlich vom Hersteller oder einem vom Hersteller autorisierten Kundendienst oder einer qualifizierten Fachkraft (Elektrotechniker/-in) ausgetauscht werden.
- (5) Benutzen Sie zum Ziehen des Netzsteckers niemals das Netzanschlusskabel. Ziehen Sie immer am Netzstecker

selbst, um das Gerät von der Stromversorgung zu trennen. STROMSCHLAGGEFAHR!

- (6) Berühren Sie den Netzanschlusstecker, den Netzschalter oder andere elektrische Komponenten niemals mit nassen oder feuchten Händen. STROMSCHLAGGEFAHR!

---

---

### **WARNUNG!**

---

---

- (1) Ihr Gerät wird mit dem umweltfreundlichen Kältemittel R600a betrieben. Das Kältemittel R600a ist brennbar. Deshalb ist es unbedingt erforderlich, dass keine Systemteile des Kühlkreislaufs während des Betriebs oder Transports des Gerätes beschädigt werden.
- (2) Sollte ein Systemteil Beschädigungen aufweisen, darf sich das Gerät auf keinen Fall in der Nähe von Feuer, offenem Licht und Funkenbildungen befinden. Nehmen Sie in einem solchen Fall sofort Kontakt zu Ihrem Kundendienst auf.
- (3) Falls es in Ihrer Wohnung zum Austritt eines brennbaren Gases kommen sollte:
  - (a) Öffnen Sie alle Fenster zur Belüftung.
  - (b) Ziehen Sie nicht den Stecker aus der Steckdose und benutzen Sie nicht die Bedienelemente des Gerätes.
  - (c) Berühren Sie nicht das Gerät, bis sämtliches Gas abgezogen ist.

- (d) Bei Missachtung dieser Anweisungen können Funken entstehen, die das Gas entflammen.
- (4) Halten Sie alle Teile des Gerätes fern von Feuer und sonstigen Zündquellen, wenn Sie das Gerät entsorgen oder außer Betrieb nehmen.
- (5) **EXPLOSIONSGEFAHR!** Lagern Sie keine explosiven Stoffe oder Sprühdosen mit brennbaren Treibmitteln in dem Gerät, da ansonsten zündfähige Gemische zur Explosion gebracht werden können.
- (6) Achten Sie beim Entpacken unbedingt darauf, dass die Bestandteile der Verpackung (Polyethylen tüten, Polystyrenstücke) nicht in die Reichweite von Kindern gelangen. **ERSTICKUNGSGEFAHR.**
- (7) Schließen Sie das Gerät nicht an die Stromversorgung an, bevor Sie alle Verpackungsbestandteile und Transportsicherungen vollständig entfernt haben.
- (8) Betreiben Sie das Gerät nur mit 220 ~ 240 V / 50 Hz / AC. Alle Netzanschlussleitungen, die Beschädigungen aufweisen, müssen von einer qualifizierten Fachkraft (Elektrotechniker/-in) ausgewechselt werden.
- (9) Verwenden Sie zum Anschluss des Gerätes an die Stromversorgung keine Steckdosenleisten, Mehrfachsteckdosen oder Verlängerungskabel.
- (10) Stellen Sie niemals tragbare Mehrfachsteckdosen oder tragbare Netzteile hinter das Gerät. **BRANDGEFAHR!**
- (11) Sie benötigen eine dem Netzstecker entsprechende ordnungsgemäß geerdete und ausschließlich dem Gerät zugewiesene Sicherheitssteckdose. Anderenfalls kann es zu gefährlichen Unfällen oder einer Beschädigung des Gerätes kommen. Das Gerät muss ordnungsgemäß geerdet sein.
- (12) Achten Sie darauf, dass sich das Netzanschlusskabel nicht unter dem Gerät befindet oder durch das Bewegen des Gerätes beschädigt wird.
- (13) Die technischen Daten Ihrer elektrischen Versorgung müssen den auf dem Typenschild angegebenen Werten entsprechen.
- (14) Ihr Hausstrom muss mit einem Sicherungsautomaten zur Notabschaltung des Gerätes ausgestattet sein.
- (15) Nehmen Sie keine Veränderungen an dem Gerät vor.
- (16) Schalten Sie vor dem Aufbau und Anschluss des Gerätes unbedingt den Strom ab. **GEFAHR EINES TÖDLICHEN STROMSCHLAGS!**
- (17) Trennen Sie das Gerät vor allen Wartungs- und Reinigungsarbeiten von der Stromversorgung.
- (18) Benutzen Sie keine elektrischen Geräte im Inneren des Gerätes, es sei denn, diese werden vom Hersteller Ihres Kühlgerätes empfohlen.
- (19) Stellen Sie keine Wärme abstrahlenden elektrischen Geräte auf Ihr Gerät.

- (20) Stellen Sie das Gerät nicht an einem Ort auf, an dem es mit Wasser / Regen in Kontakt kommt, damit die Isolierungen der Elektrik keinen Schaden nehmen.
- (21) Stellen Sie keinen Wasserkocher und keine Vasen auf das Gerät. Die Isolierung der Elektrik Ihres Gerätes kann ansonsten durch verschüttetes oder überkochendes Wasser nachhaltig beschädigt werden.
- (22) Benutzen Sie kein Dampfreinigungsgerät, um Ihr Gerät abzutauen oder zu reinigen. Der Dampf kann in Kontakt mit elektrischen Teilen kommen und so einen Kurzschluss auslösen. **STROMSCHLAGGEFAHR!**
- (23) Benutzen Sie niemals mechanische Gegenstände, ein Messer oder andere scharfe Gegenstände, um Eisablagerungen zu entfernen. Durch dadurch resultierende Beschädigungen des Innenraums droht **STROMSCHLAGGEFAHR!**
- (24) Kinder dürfen niemals mit dem Gerät spielen.
- (25) Achten Sie auch bei einer zeitweiligen Außerbetriebnahme des Gerätes darauf, dass keine Kinder in das Innere des Gerätes gelangen können. Beachten Sie die dafür relevanten Sicherheitshinweise 1. und 4. unter -Außerbetriebnahme, endgültige-.
- (26) Beachten Sie unbedingt die Anweisungen im Kapitel -Installation-.

---

---

## **VORSICHT!**

---

---

- (1) Stellen oder legen Sie niemals kohlen säurehaltige Getränke in die Niedrigtemperatur-Bereiche des Gerätes (Gefrierteil / Gefrierfach), da diese dort explodieren können.
- (2) An der Rückseite des Gerätes befinden sich der Kondensator und der Kompressor. Diese Bestandteile können während der normalen Benutzung des Gerätes eine hohe Temperatur erreichen. Schließen Sie das Gerät entsprechend der in dieser Bedienungsanleitung aufgeführten Anweisungen an. Eine unzureichende Belüftung beeinträchtigt den ordnungsgemäßen Betrieb des Gerätes und beschädigt das Gerät. Decken Sie die Ventilationsöffnungen niemals ab.
- (3) Berühren Sie die stark gekühlten Oberflächen des Gerätes nicht mit nassen oder feuchten Händen, da ansonsten Ihre Haut an den Oberflächen festkleben kann.

---

---

## **HINWEIS!**

---

---

- (1) Wenn Sie das Gerät bewegen, halten Sie es immer am unteren Ende fest und heben Sie es vorsichtig an. Halten Sie das Gerät dabei aufrecht.



- (2) Kippen Sie das Gerät nicht über einen Winkel von 45° hinaus.
- (3) Falls das Gerät in einer horizontalen Position transportiert wird, kann Öl aus dem Kompressor in den Kühlkreislauf gelangen.
- (4) Lassen Sie das Gerät für mindestens 4-6 Stunden aufrecht stehen, bevor Sie es an die Stromversorgung anschließen, damit das Öl in den Kompressor zurückfließen kann.
- (5) Benutzen Sie niemals die Tür selbst zum Transport des Gerätes, da Sie dadurch die Scharniere beschädigen.
- (6) Das Gerät muss von mindestens zwei Personen transportiert und angeschlossen werden.
- (7) Merken Sie sich die Positionen aller Teile des Gerätes, wenn Sie es auspacken, für den Fall, es noch einmal einpacken und transportieren zu müssen.
- (8) Benutzen Sie das Gerät nicht, bevor alle dazugehörigen Teile sich ordnungsgemäß an ihren dafür vorgesehenen Stellen befinden.
- (9) Benutzen Sie den Boden, die Schubladen, die Türen etc. des Gerätes niemals als Standfläche oder Stütze.
- (10) Stellen oder legen Sie keine heißen Flüssigkeiten und heißen Lebensmittel in das Gerät.
- (11) Die Belüftungsöffnungen des Gerätes oder dessen Einbauvorrichtung (falls Ihr Gerät für einen Einbau geeignet ist) müssen immer frei und unbedeckt sein.

- (12) Das Typenschild darf niemals unleserlich gemacht oder gar entfernt werden! Falls das Typenschild unleserlich gemacht oder entfernt wurde, entfällt jeglicher Garantieanspruch!

---



---

## 2. Klimaklassen

---



---

Welcher Klimaklasse Ihr Gerät unterliegt, entnehmen Sie bitte dem Kapitel Technische Daten. Die Angaben dort gewähren einen zuverlässigen Betrieb Ihres Gerätes entsprechend der Angaben der folgenden Tabelle.

Klimaklasse	Umgebungstemperatur	
SN	+10 <sup>0</sup> →+32 <sup>0</sup> C	z.B. ungeheizter Keller
N	+16 <sup>0</sup> →+32 <sup>0</sup> C	Wohntemperaturbereich
ST	+16 <sup>0</sup> →+38 <sup>0</sup> C	Wohntemperaturbereich
T	+16 <sup>0</sup> →+43 <sup>0</sup> C	Wohntemperaturbereich

---

---

## **3. Installation**

---

---

---

---

### **3.1 Wahl des Standorts**

---

---

- (1) Packen Sie das Gerät vorsichtig aus. Beachten Sie unbedingt die Hinweise zur Entsorgung des Gerätes im Kapitel -Entsorgung-.
- (2) Das Zubehör Ihres Gerätes ist möglicherweise gegen Beschädigungen durch den Transport gesichert (Klebebänder etc.). Entfernen Sie solche Klebebänder äußerst vorsichtig. Entfernen Sie mögliche Rückstände der Klebebänder nur mit einem feuchten Tuch und etwas handwarmem Wasser sowie einem milden Reinigungsmittel (s.a. Kapitel -Reinigung und Pflege-). Entfernen Sie keinesfalls irgendwelche Bestandteile der Rückwand des Gerätes!
- (3) Bauen Sie das Gerät an einer geeigneten Stelle mit einem angemessenen Abstand zu extremen Hitze- oder Kältequellen auf.
- (4) Überprüfen Sie vor dem Anschluss des Gerätes, ob das Netzanschlusskabel oder das Gerät selbst keine Beschädigungen aufweisen.

- (5) Wählen Sie für den Aufbau einen trockenen und gut belüfteten Raum.
- (6) Schützen Sie das Gerät vor direkter Sonneneinstrahlung.
- (7) Die Türen müssen sich komplett und ungehindert öffnen lassen.
- (8) Stellen Sie das Gerät auf einem geraden, trockenen und festen Untergrund auf. Kontrollieren Sie mit einer Wasserwaage den ordnungsgemäßen Aufbau.
- (9) Das Gerät muss ordnungsgemäß mit der Stromversorgung verbunden sein.
- (10) Das Typenschild befindet sich im Gerät oder außen an der Rückwand.

---

---

### **3.2 Einbau**

---

---

- ⇒ Es gibt, abhängig vom Lieferumfang, zwei Möglichkeiten für den Einbau. Gehen Sie entsprechend der Art Ihres Befestigungszubehörs entweder nach Möglichkeit A oder B vor.
- ⇒ Die Abmessungen ihres Gerätes finden Sie im Kapitel - Technische Daten-.

### **WARNUNG!**

Schalten Sie das Gerät vor dem Einbau aus und ziehen Sie den Netzstecker aus der Steckdose.  
**STROMSCHLAGEGFAHR!**

### **VORSICHT!**

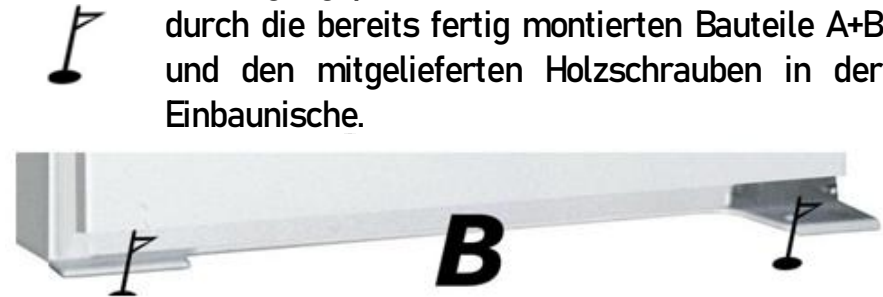
Führen Sie den Einbau mit mindestens zwei Personen durch, weil Sie ansonsten das Gerät beschädigen oder der Person, die an dem Gerät arbeitet, Schaden zufügen. Kippen Sie das Gerät nicht über einen Winkel von 45° hinaus.

#### Einbau A:

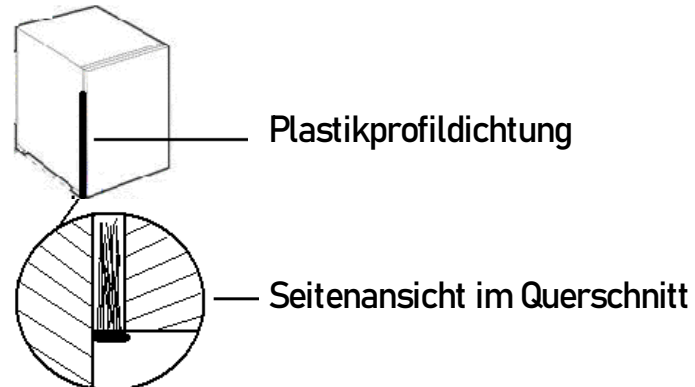
- (1) Schieben Sie das Gerät behutsam in die Einbaunische und prüfen Sie, ob das Gerät sicher und ordnungsgemäß ausgerichtet in der Nische steht.
- (2) Anschließend fixieren Sie das Gerät mittels der Montage der 4 Holzschrauben an den in der folgenden Zeichnung aufgeführten Befestigungspunkten.



Befestigungspunkte zum Fixieren des Gerätes durch die bereits fertig montierten Bauteile A+B und den mitgelieferten Holzschrauben in der Einbaunische.



- (3) Der nach dem Einbau entstandene Zwischenraum zwischen Einbau-Nische und Gerät wird durch Einstecken der im Lieferumfang enthaltenen Plastikprofildichtung ausgeglichen.

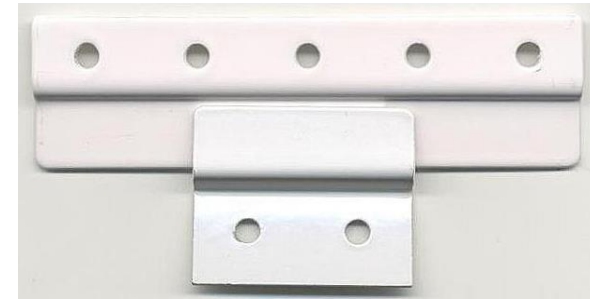


Um die Schleppevorrichtung zum Öffnen bzw. Schließen der Tür zu montieren, gehen Sie bitte schrittweise wie folgt vor:

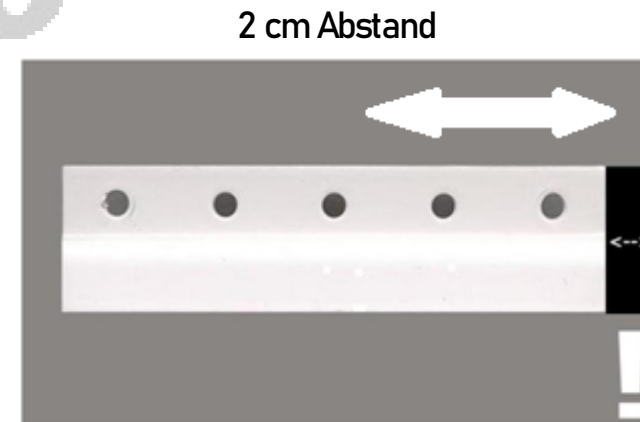
- (1) Befestigen Sie die zwei kleinen Scharniere mit den im Lieferumfang enthaltenen Schrauben. Je nach Türanschlag entscheiden Sie sich bitte für eine Links- bzw. Rechtsmontage.



- (2) Montieren Sie nun das lange Scharnier an der Innenseite der Möbeltüre. Nehmen Sie wie in der folgenden Zeichnung aufgeführt das richtige Maß, indem Sie die Scharniere aufeinander stecken.



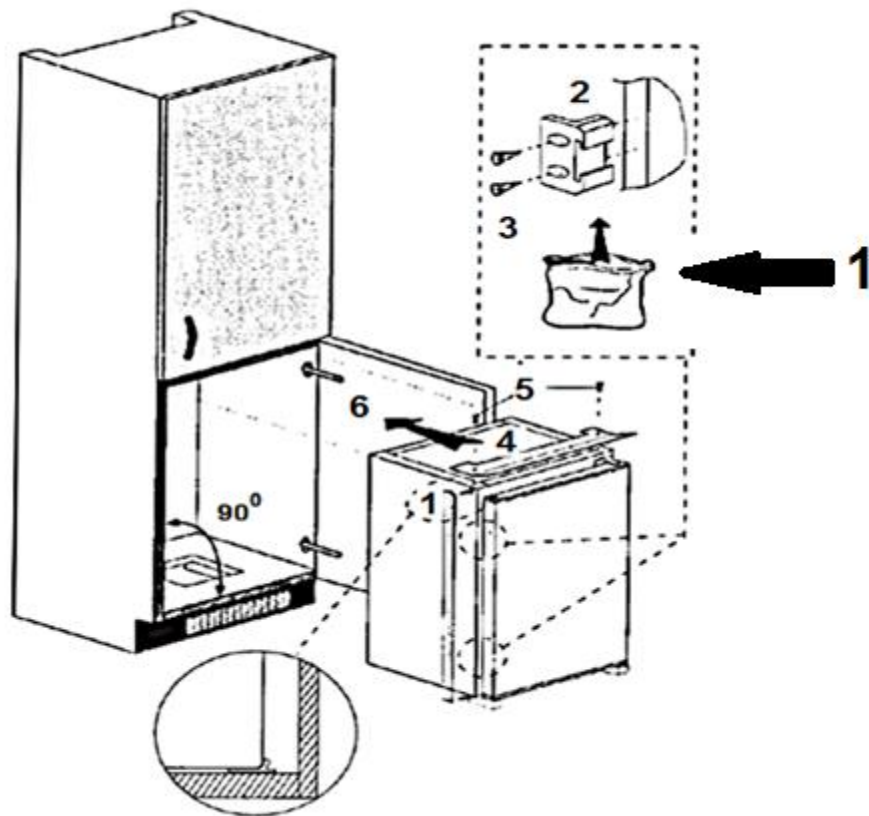
- (3) Bei der anschließenden Ausrichtung achten Sie bitte darauf, dass die Außenseite des langen Scharniers ca. 2 cm Abstand zur Außenseite der Möbeltüre aufweist. Fixieren Sie nun das Scharnier mit den beigefügten Schrauben.



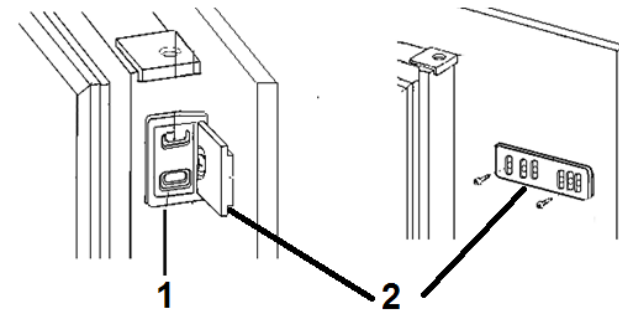
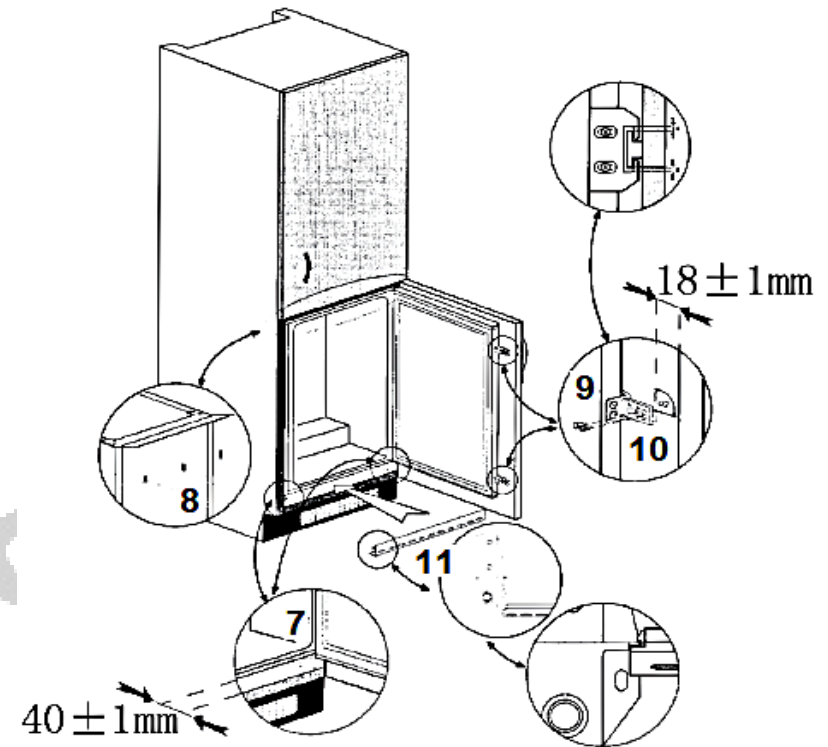
⇒ Schwarzer Balken stellt 2 cm Abstand dar!

⇒ Sie können das lange Scharnier am besten anbringen und ausrichten sowie mit dem kurzen Scharnier verbinden, wenn Sie beide Türen weit geöffnet haben!

## Einbau B



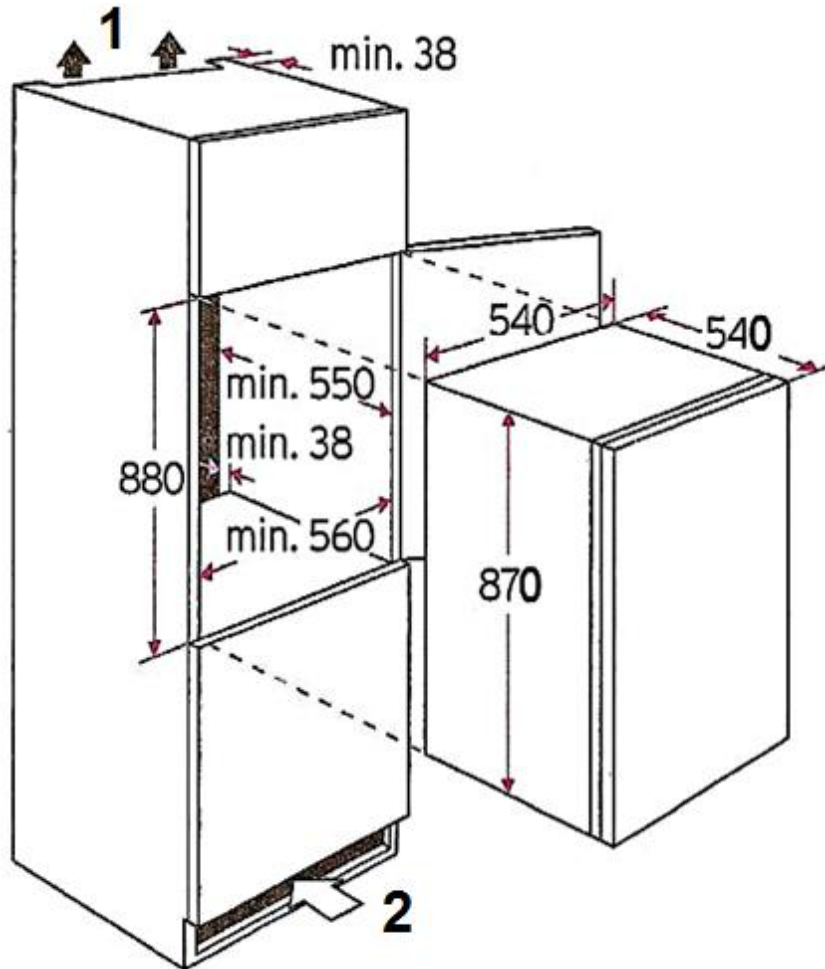
1: Verpackungsbeutel



1: Scharnierteil an  
Kühlschranktür.

2: Scharnierteil an  
Schranktür.

## Abmessungen A/B:



- 1: Luftaustritt 200 cm<sup>2</sup>.  
2: Lufteintritt im Sockel 200 cm<sup>2</sup>.

## 3.3 Wechsel des Türanschlags

### WARNUNG!

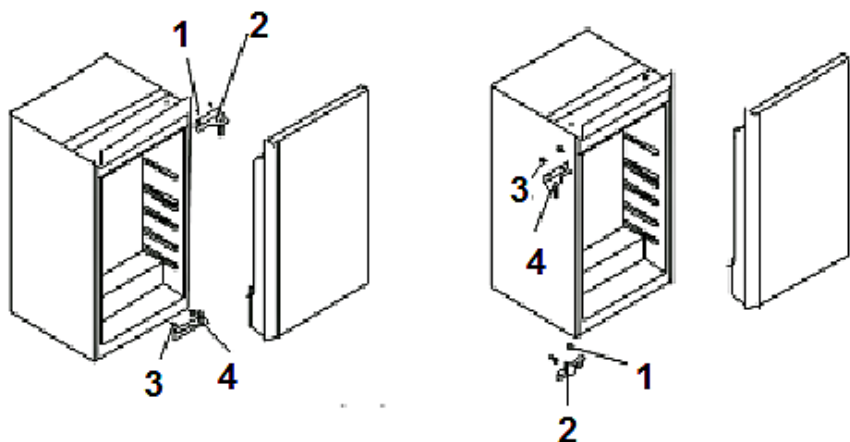
Schalten Sie das Gerät vor dem Wechsel des Türanschlags aus und ziehen Sie den Netzstecker aus der Steckdose. **STROMSCHLAGEFAHR!**

### VORSICHT!

Führen Sie den Wechsel des Türanschlags mit mindestens zwei Personen durch, weil Sie ansonsten das Gerät beschädigen oder der Person, die an dem Gerät arbeitet, Schaden zufügen. Kippen Sie das Gerät nicht über einen Winkel von 45° hinaus.

- (1) Lösen und entfernen Sie die zwei Schrauben (1+2) und entfernen Sie anschließend das komplette obere Scharnier.
- (2) Ziehen Sie die Tür nun nach oben, bis diese aus dem unteren Scharnier ausgehebelt ist. Stellen Sie die Tür behutsam und sicher ab.
- (3) Lösen und entfernen Sie nun die Schrauben (3+4) von dem unteren Scharnier und entfernen Sie es ebenfalls vom Gerät.

- (4) Montieren Sie nun das ehemals obere Scharnier an der unteren Position und befestigen Sie es wieder mit den 2 Montageschrauben und führen Sie alle oben genannten Montageschritte in umgekehrter Reihenfolge aus.
- (5) Zum Schluss prüfen Sie bitte, ob die Tür exakt ausgerichtet ist und ob diese sauber schließt, bevor Sie die Schrauben endgültig festziehen.



### HINWEIS!

Richten Sie die Tür ordnungsgemäß aus. Die Dichtungen müssen ordnungsgemäß anliegen.

## 4. Bedienung



- 1 GEFRIERFACHKLAPPE
- 2 STEUERUNG
- 3 VERSTELLBARES REGAL
- 4 GEMÜSEFACH
- 5 TÜRABLAGEN
- 6 FLASCHENFACH

## 4.1 Temperaturregelung

**SOBALD SIE DAS GERÄT AUFGESTELLT HABEN, WARTEN SIE BITTE 4 - 6 STUNDEN, BEVOR SIE ES EINSCHALTEN!**

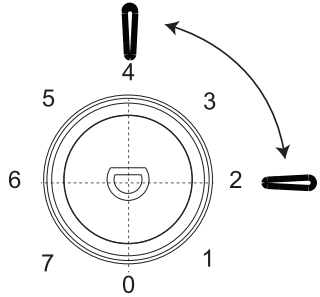
- (1) Sobald Sie den Kühlschrank eingeschaltet haben, stellen Sie den Thermostat-Schalter auf die Normaltemperatur-Stufe 4 - 5. Nach ca. 5 Stunden hat das Gerät seine normale Betriebstemperatur erreicht und der Kühlschrank ist einsatzfähig.
- (2) Falls eine höhere (wärmere) Temperatur gewünscht wird, stellen Sie den Thermostat-Schalter auf Stufe 3 oder 2, oder, falls gewünscht, noch tiefer.
- (3) Bei sehr hohen sommerlichen Temperaturen, verstellen Sie den Thermostat-Schalter auf Stufe 4, oder bei Bedarf höher, um die Kühltemperatur weiter abzusenken.
- (4) Sollte sich bei einer hohen Thermostat-Einstellung Reif auf der Rückseite bilden, so ist es empfehlenswert die Einstellung auf eine niedrigere Position zurück zu stellen.

- (5) Die Einstellung 0/OFF/AUS schaltet lediglich den Kompressor ab. Um das Gerät von der Stromversorgung zu trennen, müssen Sie den Netzstecker aus der Netzsteckdose ziehen.

### **WARNUNG!**

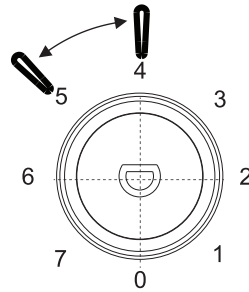
Benutzen Sie niemals mechanische Gegenstände, ein Messer oder andere scharfe Gegenstände, um die Eisablagerungen zu entfernen. Durch dadurch resultierende Beschädigungen des Innenraums droht **STROMSCHLAGEFAHR!**

Empfohlene Thermostateinstellungen für den Kühlbereich

Umgebungstemperatur	Thermostateinstellung
Sommer	 <p>Thermostateinstellung « 2 - 4 »</p>

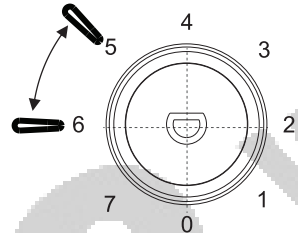


Normal



Thermostateinstellung « 4 - 5 »

Winter



Thermostateinstellung « 5 - 6 »

## 4.2 Der Kühlbereich

Der Kühlbereich eignet sich nicht zur Langzeitlagerung frischer Lebensmittel. Verwenden Sie also den Kühlbereich nur zur kurzzeitigen Lagerung ihrer Lebensmittel. Durch den Umlauf der gekühlten Luft ergeben sich unterschiedliche Temperaturbereiche, sodass Sie in diesen unterschiedlichen Bereichen auch unterschiedliche Lebensmittel lagern können.

Bereich	Sterne (*)	Zieltemperatur	Geeignete Lebensmittel
Kühlbereich	-	+2 °C - +8 °C	Eier, Fertiggerichte, abgepackte Lebensmittel, Obst und Gemüse, Milchprodukte, Kuchen, Getränke und andere Lebensmittel, die nicht zum Einfrieren geeignet sind.

Glasregale	Lebensmittel aus Weizenmehl, Milch etc. Die Regale können zur Reinigung herausgenommen werden. Sie können die Regale entsprechend Ihrer Bedürfnisse einstellen.
Gemüseschublade	Früchte, Gemüse, etc.
Türablagen	Eier, Getränkedosen, Getränkeflaschen, verpackte Lebensmittel etc.

Lebensmittel sollten immer abgedeckt oder verpackt in den Lagerraum gelangen, wodurch es zu keiner Geschmacks- oder Geruchsdiffusion kommen kann. Zum richtigen Verpacken Ihrer Lebensmittel eignen sich:

- ◆ Für Lebensmittel geeignete Frischhaltebeutel / Frischhaltefolien sowie Aluminiumfolie.
- ◆ Spezielle Abdeckhauben für Lebensmittel.
- ◆ Für Lebensmittel geeignete Behälter aus Kunststoff / Glas / Keramik.
- ◆ Lagern Sie frische, verpackte Lebensmittel auf den Regalen, frisches Obst und Gemüse im Gemüsefach.
- ◆ Lagern Sie frisches Fleisch für maximal 2 Tage nur in Schutzfolie verpackt ein.
- ◆ Lassen Sie warme Lebensmittel wie gekochte Speisen vor dem Einlagern abkühlen.

- ◆ Lagern Sie die Lebensmittel so ein, dass die Luft frei in den Fächern zirkulieren kann.
- ◆ Stellen Sie keine zu schweren Flaschen in das Flaschenfach, da sich das Fach ansonsten von der Tür lösen kann.

---



---

### **4.3 Bedeutung der \*-Kennzeichnung von Gefrierbereichen**

---



---

- ⇒ 2-Sterne (\*\*) und 3-Sterne (\*\*\*) Gefrierbereiche eignen sich zur Lagerung von Tiefkühlkost (vorgefroren) und Eis oder zur Herstellung von Eis und Eiswürfeln.
- ⇒ (\*), 2- (\*\*), und 3-Sterne (\*\*\*) Gefrierbereiche eignen sich nicht zum Einfrieren frischer Lebensmittel.

Bereiche	Sterne (*)	Zieltemperatur	Geeignete Lebensmittel
Tiefkühlbereich	(***)*	-18 °C	Geeignet für Meeresfrüchte (Fisch, Garnelen, Schalentiere), Süßwasser- und Fleischprodukte. Empfohlene Lagerdauer: 3 Monate Geeignet zum Einfrieren von frischen Lebensmitteln.

Bereiche	Sterne (*)	Zieltemperatur	Geeignete Lebensmittel
Tiefkühlbereich	***	-18 °C	Meeresfrüchte (Fisch, Garnelen, Schalentiere), Süßwasser- und Fleischprodukte. Empfohlene Lagerdauer: 3 Monate Nicht geeignet zum Einfrieren von frischen Lebensmitteln.
Tiefkühlbereich	**	-12 °C	Meeresfrüchte (Fisch, Garnelen, Schalentiere), Süßwasser- und Fleischprodukte. Empfohlene Lagerdauer: 2 Monate Nicht geeignet zum Einfrieren von frischen Lebensmitteln.

Bereiche	Sterne (*)	Zieltemperatur	Geeignete Lebensmittel
Tiefkühlbereich	*	-6 °C	Meeresfrüchte (Fisch, Garnelen, Schalentiere), Süßwasser- und Fleischprodukte. Empfohlene Lagerdauer: 1 Monat Nicht geeignet zum Einfrieren von frischen Lebensmitteln.

Bereiche	Sterne (*)	Zieltemperatur	Geeignete Lebensmittel
0* - Fach	-	-6 °C - 0 °C	Geeignet für frische Fleischprodukte (Schwein, Rind, Huhn etc.) und verarbeitete Lebensmittel, die innerhalb desselben Tages oder höchstens innerhalb der nächsten 3 Tage nach Einlagerung verzehrt oder verarbeitet werden. Nicht geeignet zum Einfrieren oder Tiefkühlen von Lebensmitteln oder zum Lagern von gefrorenen Lebensmitteln.

### **WARNUNG!**

Essen Sie keine Lebensmittel, die noch gefroren sind und geben Sie Kindern kein Eis direkt aus dem Gefrierfach. Durch die Kälte kann es zu Verletzungen im Mundbereich kommen.

### **WARNUNG!**

Das Berühren von Gefriergut, Eis und Metallteilen im Inneren des Gefrierbereichs kann an der Haut verbrennungsähnliche Symptome hervorrufen.

---

---

## **4.4 Lagerung von Lebensmitteln**

---

---

- ◆ Die Bedienung Ihres Gerätes wird allgemein in dem Kapitel "BEDIENUNG" ff. beschrieben. Die folgenden Erläuterungen helfen Ihnen dabei, Ihre jeweiligen Lebensmittel richtig zu lagern.
- ◆ Lebensmittel dürfen nicht mit den Oberflächen im Inneren des Gerätes direkt in Berührung kommen, sondern müssen separat in Alufolie, Zellophanfolie oder in luftdichten Plastikboxen eingepackt werden.

---

---

### **Aufbewahrung von Lebensmitteln im Kühlbereich**

---

---

⇒ Der Kühlbereich hilft, die Lagerzeiten für frische verderbliche Lebensmittel zu verlängern.

---

#### **Die richtige Lagerung von frischen Lebensmitteln sorgt für beste Ergebnisse**

---

- ⇒ Lagern Sie nur Lebensmittel, die sehr frisch und von guter Qualität sind.
- ⇒ Stellen Sie sicher, dass die Lebensmittel vor der Lagerung gut verpackt oder abgedeckt sind. Dadurch bleiben die Lebensmittel frisch und es wird verhindert, dass die Lebensmittel austrocknen, sich verfärben oder den Geschmack verlieren. Außerdem wird eine Geruchsübertragung verhindert.
- ⇒ Gemüse und Obst müssen bei der Lagerung nicht verpackt werden, wenn sie in der Gemüseschublade des Kühlraums aufbewahrt werden.
- ⇒ Stellen Sie sicher, dass stark riechende Lebensmittel bei der Lagerung eingewickelt oder abgedeckt sind und von Nahrungsmitteln wie Butter, Milch und Rahm ferngehalten

werden, da diese durch starke Gerüche verdorben werden können.

- ⇒ Kühlen Sie heiße Speisen ab, bevor Sie sie in das Kühlfach legen.

---

### Milchprodukte und Eier

---

- ⇒ Für die meisten vorverpackten Milchprodukte wird empfohlen, dass sie bis zum Mindesthaltbarkeitsdatum oder bis zum „Verwenden bis“- Datum verwendet werden. Bewahren Sie sie im Kühlbereich auf und verwenden Sie sie innerhalb der empfohlenen Zeit.
- ⇒ Butter kann durch stark riechende Nahrungsmittel verdorben werden, sodass sie am besten in einem verschlossenen Behälter aufbewahrt wird.
- ⇒ Eier sollten im Kühlschrank aufbewahrt werden.

---

### Rotes Fleisch

---

- ⇒ Legen Sie frisches rotes Fleisch auf einen Teller und bedecken Sie es mit Wachspapier, Plastikfolie oder Folie.
- ⇒ Bewahren Sie gekochtes und rohes Fleisch auf separaten Tellern auf, um zu verhindern, dass der durch das rohe Fleisch verloren gegangene Saft das gegarte Produkt verunreinigt.

---

### Geflügel

---

- ⇒ Frische, ganze Vögel sollten mit kaltem, fließendem Wasser von innen und außen gespült, getrocknet und abgedeckt auf einen Teller gelegt werden.
- ⇒ Geflügelstücke sollten auf die gleiche Weise gelagert werden.
- ⇒ Ganzes Geflügel sollte erst unmittelbar vor dem Kochen gefüllt werden, um Lebensmittelvergiftungen zu vermeiden.

---

### Fisch und Meeresfrüchte

---

- ⇒ Fisch und Fischfilets sollten am Tag des Kaufs verwendet werden. Bis zu ihrer endgültigen Verwendung sollten sie im Kühlbereich auf einem Teller aufbewahrt werden, der locker mit Plastikfolie, Wachspapier oder Folie bedeckt ist.
- ⇒ Wenn Sie Fisch oder Meeresfrüchte über Nacht oder länger lagern möchten, achten Sie besonders darauf sehr frischen Fisch zu kaufen.
- ⇒ Ganze Fische sollten mit kaltem Wasser gespült werden, um lose Schuppen und Schmutz zu entfernen, und dann mit Papiertüchern trocken getupft werden. Geben Sie ganzen Fisch oder Filets in einen verschlossenen Plastikbeutel.

⇒ Halten Sie Schalentiere jederzeit gekühlt und verwenden Sie sie innerhalb von 1 - 2 Tagen.

---

### Vorgekochte und / oder übrig gebliebene Lebensmittel

---

- ⇒ Diese sollten in geeigneten, verschlossenen Behältern aufbewahrt werden, damit die Lebensmittel nicht austrocknen.
- ⇒ Nur 1-2 Tage aufbewahren.
- ⇒ Erwärmen Sie Reste nur einmal und bis sie dampfend heiß sind.

---

### Gemüseschublade

---

- ⇒ Die Gemüseschublade ist der optimale Aufbewahrungsort für frisches Obst und Gemüse.
- ⇒ Die folgenden Lebensmittel dürfen nicht über einen längeren Zeitraum bei Temperaturen unter 7°C gelagert werden: Zitrusfrüchte, Melonen, Ananas, Papaya, Passionsfrüchte, Gurken, Paprika und Tomaten.
- ⇒ Bei niedrigen Temperaturen treten unerwünschte Veränderungen, wie Erweichung des Fleisches, Bräunung und / oder beschleunigtes Reifen auf.

⇒ Kühlen Sie keine Avocados (bis sie reif sind), Bananen und Mangos im Kühlschrank.

---

---

### Einfrieren und Aufbewahren von Lebensmitteln im Gefrierbereich

---

---

- ⇒ Lagern von Tiefkühlkost.
- ⇒ Eiswürfel herstellen.
- ⇒ Lebensmittel einfrieren.

#### **HINWEIS!**

Stellen Sie sicher, dass die Tür des Gefrierfachs ordnungsgemäß geschlossen wurde.

---

### Tiefkühlkost kaufen

---

- ⇒ Die Verpackung darf nicht beschädigt sein.
- ⇒ Achten Sie auf das Mindesthaltbarkeitsdatum oder das „zu verwenden bis“-Datum.
- ⇒ Tiefkühlkost möglichst in einem isolierten Beutel transportieren und schnell in das Gefrierfach legen.

---

### Tiefkühlkost lagern

---

- ⇒ Bei -18°C oder kälter aufbewahren.
- ⇒ Vermeiden Sie unnötiges Öffnen der Tür des Gefrierbereichs.

---

### Einfrieren frischer Lebensmittel

---

- ⇒ Nur frische und unbeschädigte Lebensmittel einfrieren.
- ⇒ Um den bestmöglichen Nährwert, den Geschmack und die Farbe zu erhalten, sollte das Gemüse vor dem Einfrieren blanchiert werden. Auberginen, Paprika, Zucchini und Spargel benötigen kein Blanchieren.

#### **HINWEIS!**

Halten Sie Lebensmittel, die eingefroren werden sollen, von bereits eingefrorenen Lebensmitteln fern.

---

### Folgende Lebensmittel sind zum Einfrieren geeignet

---

- ⇒ Kuchen und Gebäck.
- ⇒ Fisch und Meeresfrüchte.

- ⇒ Fleisch, Wild, und Geflügel.
- ⇒ Gemüse, Obst, Kräuter.
- ⇒ Eier ohne Schalen.
- ⇒ Milchprodukte wie Käse und Butter.
- ⇒ Fertiggerichte und Speisereste sowie Suppen, Eintöpfe, gekochtes Fleisch und Fisch.
- ⇒ Kartoffelgerichte und Aufläufe.
- ⇒ Desserts.

---

### Folgende Lebensmittel sind zum Einfrieren nicht geeignet:

---

- ⇒ Gemüsesorten, die normalerweise roh verzehrt werden, z. B. Salat oder Radieschen.
- ⇒ Eier mit Schale.
- ⇒ Trauben, ganze Äpfel, Birnen und Pfirsiche.
- ⇒ Hartgekochte Eier, Joghurt, Milch, saure Sahne und Mayonnaise.

---

### Tiefkühlkost verpacken

---

- ◆ Um zu verhindern, dass Lebensmittel ihren Geschmack verlieren oder austrocknen, verpacken Sie sie in eine luftdichte Verpackung.



- (a) Lebensmittel in eine Verpackung geben.
- (b) Luft entfernen.
- (c) Versiegeln Sie die Verpackung.
- (d) Etikettieren Sie die Verpackung mit Inhalt und Einfrierdatum.

---

#### Geeignete Verpackung

---

- ⇒ Kunststoffolie, Schlauchfolie aus Polyethylen, Aluminiumfolie.
- ◆ Diese Produkte sind im Fachhandel erhältlich.

---

#### Empfohlene Lagerzeiten für Tiefkühlkost im Gefrierbereich

---

- ◆ Diese Zeiten variieren je nach Art der Lebensmittel.
  - ◆ Die Lebensmittel, die Sie einfrieren, können 1 bis 12 Monate aufbewahrt werden (mindestens bei  $-18\text{ }^{\circ}\text{C}$ ).
- ⇒ Speck, Aufläufe, Milch: 1 Monat
  - ⇒ Brot, Eiscreme, Würste, Pasteten, zubereitete Schalentiere, öliger Fisch: 2 Monate
  - ⇒ Nicht fettiger Fisch, Schalentiere, Pizza Gebäck und Muffins: 3 Monate

- ⇒ Schinken, Kuchen, Kekse, Rinder- und Lammkoteletts, Geflügelstücke: 4 Monate
- ⇒ Butter, Gemüse (blanchiert), Eier und Eigelb, gekochte Flusskrebse, Hackfleisch (roh), Schweinefleisch (roh): 6 Monate
- ⇒ Obst (trocken oder in Sirup), Eiweiß, Rindfleisch (roh), ganzes Huhn, Lammfleisch (roh), Obstkuchen: 12 Monate

#### Wichtige Hinweise!

- (a) Wenn Sie frische Lebensmittel mit einem Mindesthaltbarkeitsdatum oder einem „zu verwenden bis“-Datum einfrieren, müssen Sie sie einfrieren, bevor dieses Datum abläuft.
- (b) Vergewissern Sie sich, dass die Lebensmittel nicht bereits gefroren waren. Tiefgefrorene Tiefkühlprodukte dürfen nicht wieder eingefroren werden.
- (c) Nach dem Auftauen sollten Lebensmittel schnell verzehrt werden.

---



---

## **4.5 Energiesparhinweise**

---



---

- ◆ Legen Sie den Gefrierbereich nicht mit Aluminiumfolie, Wachspapier oder Papierlagen aus, weil Sie dadurch die

Zirkulation der Kaltluft beeinträchtigen und das Gerät nicht mehr effektiv arbeiten kann.

- ◆ Bereits gekochtes Essen kann im Gerät frisch gehalten werden. Lassen Sie es dazu vorher auf Zimmertemperatur abkühlen.
- ◆ Verwenden Sie zum Verpacken farblose, geruchslose, luftundurchlässige und widerstandsfähige Materialien.
- ◆ Andere Lebensmittel, wie Fleisch, Fisch usw., neigen dazu, trocken zu werden und Gerüche frei zusetzen. Um dies zu verhindern, können Sie diese Lebensmittel in Aluminiumfolie einwickeln, in geeignete Frischhaltebeutel geben oder luftdichte Behälter verwenden.
- ◆ Gewähren Sie den Lebensmitteln einen angemessenen Lagerungsbereich. Überfüllen Sie das Gerät nicht.
- ◆ Wickeln Sie einzulagernde Lebensmittel in Frischhaltefolie oder ein geeignetes Papier und ordnen Sie die Lebensmittel einzelnen Bereichen zu. So vermeiden Sie Verunreinigungen, einen Verlust an Wasser und eine Vermischung von Gerüchen.
- ◆ Lassen Sie heiße Lebensmittel auf Zimmertemperatur abkühlen, bevor Sie diese einlagern, da sonst der Energieverbrauch ansteigt und es zur Ausbildung von Eiskristallen im Inneren kommt.

---

<sup>1</sup> Achten Sie hierbei auf die entsprechende Funktionswahl Ihres Backofens.

- ◆ Achten Sie beim Einkauf von Tiefkühlprodukten darauf, dass deren Verpackung nicht beschädigt ist und das Produkt ordnungsgemäß gelagert wurde ( Verkaufstruhe mit  $-18^{\circ}\text{C}$  oder tiefer ).
- ◆ Gefriergut auftauen: je nach der Ausstattung Ihrer Küche und entsprechend dem Verwendungszweck Ihres Gefrierguts; bei Raumtemperatur, im Kühlbereich Ihres Gerätes, in einem elektrischen Backofen<sup>1</sup>, in einem Mikrowellengerät<sup>2</sup>.
- ◆ Versuchen Sie, die Tür nicht zu häufig zu öffnen, besonders bei feucht-warmen Wetter. Wenn Sie die Tür öffnen, schließen Sie diese wieder sobald als möglich.
- ◆ Um den Energieverbrauch zu senken, sollten Schubladen, Glasablagen, Türablagen etc., in den ursprünglichen Positionen belassen werden.
- ◆ Überprüfen Sie laufend, ob das Gerät genügend belüftet wird. Das Gerät muss an allen Seiten gut belüftet werden.
- ◆ Eisablagerungen führen zu einem höheren Stromverbrauch. Tauen Sie Eisablagerungen ab, wenn diese größer als 3 mm sind.
- ◆ Legen Sie Gefriergut zum Auftauen in den Kühlschrank und nutzen Sie dadurch die Kälteabstrahlung.

<sup>2</sup> Achten Sie hierbei auf die entsprechende Funktionswahl Ihres Mikrowellengerätes.

---

---

## 4.6 Betriebsparameter

---

---

- (1) Das Gerät kann die entsprechenden Temperaturen nur dann erzeugen, wenn:
  - (a) die durchschnittliche Umgebungstemperatur der Klimaklasse entspricht.
  - (b) die Türen ordnungsgemäß schließen.
  - (c) Sie die Türen nicht oft und zu lange öffnen.
  - (d) sich die Türdichtungen in einem ordnungsgemäßen Zustand befinden.
  - (e) Sie einen geeigneten Standort gewählt haben.
  - (f) Sie das Gerät nicht überfüllen.
  - (g) Sie kein warmes oder heißes Kühlgut in das Gerät geben.
- (2) Hohe Umgebungstemperaturen bei gleichzeitigem Betrieb der kältesten Einstellungen können dazu führen, dass der Kompressor durchgehend arbeitet, um die Temperatur im Inneren des Gerätes aufrecht zu erhalten.
- (3) Tauen Sie das Gerät regelmäßig ab, da Eisablagerungen die Leistung verringern und den Energieverbrauch erhöhen.

---

---

## 5. Reinigung und Pflege

---

---

**WARNUNG!**

Trennen Sie das Gerät vor allen Wartungs- und Reinigungsarbeiten von der Stromversorgung.

- (1) Halten Sie Ihr Gerät immer sauber, damit es nicht zur Ausbildung unangenehmer Gerüche kommt.
- (2) Staubablagerungen am Kondensator erhöhen den Energieverbrauch. Reinigen Sie deshalb zweimal im Jahr den Kondensator an der Rückwand des Gerätes mit einem Staubsauger oder einem weichen Pinsel.
- (3) Legen Sie vor allen Reinigungs- und Wartungsarbeiten alle Ringe an Ihren Fingern sowie allen Armschmuck ab; ansonsten beschädigen Sie die Oberflächen des Gerätes.

### Reinigungsmittel

Sie können im Handel erhältliches Geschirrspülmittel verwenden.

Verwenden Sie niemals Scheuermittel, stark parfümierte, bleichende oder alkoholhaltige Reinigungsprodukte, Wachspolituren, Lösungsmittel. Verwenden Sie keine organischen Reinigungsmittel<sup>3</sup> und keine ätherischen Öle!

### Außen

Reinigen Sie das Geräteäußere mit warmem Wasser. Anschließend sorgfältig abtrocknen.

### Innen

Reinigen Sie den Geräteinnenraum mit lauwarmem Wasser und einem weichen Tuch. Anschließend sorgfältig abtrocknen.

### Türdichtungen

Waschen Sie diese mit warmem Wasser ab. Anschließend sorgfältig abtrocknen.

### Wasserablauf-Öffnung

Überprüfen Sie regelmäßig die Öffnung für den Wasserablauf an der Rückwand des Kühlbereichs. Reinigen Sie die Öffnung mit einem weichen Holzstäbchen. Verwenden Sie keine scharfkantigen Gegenstände; ansonsten beschädigen Sie das Gerät!

---

---

## 5.1 Abtauen

---

---

Gefrierbereich: manuelles Abtauen

### **WARNUNG!**

Benutzen Sie niemals mechanische Gegenstände, ein Messer oder andere scharfe Gegenstände, um die Eisablagerungen zu entfernen.  
**STROMSCHLAGGEFAHR!**

- (1) Nehmen Sie das Gefriergut heraus und lagern Sie es in einer Kühlbox.

---

<sup>3</sup> Z.B. Essig, Zitronensäure etc.

- (2) Schalten Sie das Gerät ab, indem Sie den Thermostatschalter auf 0/AUS/OFF stellen und anschließend den Netzstecker aus der Steckdose ziehen.
- (3) Legen Sie das Gerät mit Tüchern aus, sobald das Eis abzutauen beginnt. So können Sie das Tauwasser auffangen.
- (4) Entfernen Sie zuerst die großen Eisstücke. Entfernen Sie anschließend die kleineren Eisstücke.
- (5) Wischen Sie das Gerät und die Türdichtungen abschließend mit trockenen und weichen Tüchern ab und sorgfältig trocken.
- (6) Nach der Reinigung muss die Tür eine Zeitlang offen bleiben, damit das Gerät durchlüftet.

---

### Kühlbereich: automatisches Abtauen

---

- ◆ Das Abtauen des Kühlbereichs erfolgt automatisch. Das dadurch entstehende Wasser fließt in einen Behälter, der sich an der Rückseite des Gerätes befindet.
- ⇒ Falls die Abtauautomatik den Anforderungen nicht genügen sollte wie z.B. bei hohen Umgebungstemperaturen und Luftfeuchtgraden, nehmen Sie den oben beschriebenen manuellen Abtauvorgang vor.

---

---

## 5.2 Austausch des Leuchtmittels

---

---



**! WARNUNG!** Das LED-Leuchtmittel darf nur durch eine fachkundige Person ausgewechselt werden. Falls das LED-Leuchtmittel beschädigt ist, wenden Sie sich an eine qualifizierte Fachkraft (Elektrotechniker/-in) / (keine Garantieleistung!).

**! HINWEIS!** Dieses Produkt enthält ein LED-Leuchtmittel mit der Energieeffizienzklasse G gemäß EU-Regulierung 2019/2015.

## 6. Problembehandlung

Fehler	
Mögliche Ursache	Maßnahmen
<b>Gerät arbeitet überhaupt nicht.</b>	
<ul style="list-style-type: none"> <li>→ Das Gerät ist mit dem Netzstecker nicht an der Steckdose angeschlossen.</li> <li>→ Der Netzstecker ist locker.</li> <li>→ Die Steckdose wird nicht mit Strom versorgt.</li> <li>→ Die entsprechende Sicherung ist ausgeschaltet.</li> <li>→ Die Spannung ist zu niedrig.</li> </ul>	<ul style="list-style-type: none"> <li>→ Überprüfen Sie die fragliche Steckdose, indem Sie ein anderes Gerät ebenda anschließen.</li> <li>→ Überprüfen Sie die Haussicherung.</li> <li>→ Vergleichen Sie die Angaben auf dem Typenschild mit den Angaben Ihres Stromanbieters.</li> </ul>
<b>Kompressor arbeitet nicht.</b>	
<ul style="list-style-type: none"> <li>→ Fehlerhafte Energieversorgung.</li> </ul>	<ul style="list-style-type: none"> <li>→ Überprüfen der Energieversorgung.</li> </ul>

<b>Kompressor läuft zu lange.</b>	
<ul style="list-style-type: none"> <li>→ Gerät war kürzlich ausgeschaltet.</li> <li>→ Zu viele oder zu heiße Lebensmittel im Gerät.</li> <li>→ Türen zu häufig/zu lange geöffnet.</li> </ul>	<ul style="list-style-type: none"> <li>→ Das Gerät benötigt einige Zeit zum Erreichen der Kühltemperatur.</li> <li>→ Heiße Lebensmittel entfernen.</li> <li>→ Türen selten/kurz öffnen.</li> </ul>
<b>Ineffiziente Kühlleistung.</b>	
<ul style="list-style-type: none"> <li>→ Tür wurde zu häufig geöffnet.</li> <li>→ Tür ist nicht richtig geschlossen.</li> <li>→ Eisablagerungen im Gerät.</li> <li>→ Ungenügende Abstände an der Rückwand und an den Seiten.</li> <li>→ Im Gerät befindet sich warmes oder heißes Kühlgut.</li> <li>→ Gerät ist überfüllt.</li> <li>→ Dichtung ist beschädigt.</li> </ul>	<ul style="list-style-type: none"> <li>→ Zu warme Temperatureinstellung am Thermostat. Wählen Sie gegebenenfalls eine andere Einstellung.</li> <li>→ Tür/Türdichtungen überprüfen. Defekte Türdichtung austauschen</li> <li>→ Gerät abtauen.</li> </ul>

<b>Starke Eisbildung.</b>	
→ Tür ist nicht richtig geschlossen. → Dichtung beschädigt / verunreinigt.	→ Türe schließen. → Die Dichtung reinigen / austauschen.
<b>Die normalen Geräusche beim Schließen der Tür verändern sich.</b>	
→ Die Türdichtung ist verschmutzt.	→ Türdichtung reinigen.
<b>Kompressor startet nicht sofort nach Einstellungswechsel.</b>	
→ Normale Betriebsbedingung.	→ Der Kompressor startet nach einiger Zeit.
<b>Ungewöhnliche Geräuschbildung.</b>	
→ Das Gerät steht nicht auf einer flachen und geraden Oberfläche. Das Gerät berührt eine Wand oder einen anderen Gegenstand. → Das Kühlgut ist falsch positioniert. → Gegenstände sind hinter das Gerät gefallen.	→ Richten Sie das Gerät neu aus. → Richten Sie das Kühlgut neu aus. → Entfernen Sie die Gegenstände.

Sollte das Gerät Störungen abweichend von den oben beschriebenen aufweisen, oder falls Sie alle Punkte der Liste überprüft haben, das Problem aber nicht behoben werden konnte, kontaktieren Sie den Kundendienst.

---

**Die folgenden Betriebsvorgänge sind normal und kein Anzeichen einer Fehlfunktion**

---

- ◆ Die Kühlflüssigkeit erzeugt ein Geräusch ähnlich fließenden Wassers.
- ◆ Gelegentlich sind Geräusche zu hören, die durch den Einspritzvorgang in das Kühlsystem verursacht werden.
- ◆ Es ist normal, dass die Seitenwände des Gerätes aufgrund des Betriebs des Kühlkreislaufs warm werden.

**Ausgeprägte Geräuschbildung**

Bei Erstinbetriebnahme oder warmen Innentemperaturen. Der Kompressor arbeitet mit hoher Leistung, um schnell die Kühltemperatur zu erreichen.

**Kondenswasser im / am Gerät**

kann bei hoher Luftfeuchtigkeit / sehr warmen Außentemperaturen entstehen.

### Klicken

ist immer dann zu hören, wenn sich der Kompressor ein- oder ausschaltet.

### Summen

wird vom Kompressor verursacht, während er arbeitet.

### Klopfen / Knacken

kann durch Ausdehnung und Schrumpfung der Bestandteile des Kühlsystems entstehen und wird infolge von Temperaturschwankungen vor und nach dem Einschalten des Kompressors ausgelöst.

---

---

## 7. Außerbetriebnahme

---

---

---

### Außerbetriebnahme; zeitweilige

---

---

Wenn das Gerät über einen längeren Zeitraum nicht benutzt wird

---

- (1) Trennen Sie das Gerät von der Stromversorgung. Um das Gerät von der Stromversorgung zu trennen, müssen Sie den Netzstecker aus der Netzsteckdose ziehen oder eine Abschaltvorrichtung verwenden.
- (2) Entfernen Sie sämtliche eingelagerten Lebensmittel aus dem Gerät.
- (3) Reinigen und trocknen Sie das Innere des Gerätes und lassen Sie die Tür für einige Tage geöffnet.

---

Bei einem durchschnittlichen Urlaub (14-21 Tage)

---

- (1) Verfahren Sie entweder wie im Abschnitt oben, oder
- (2) lassen Sie das Gerät in Betrieb und



- (a) entfernen Sie alle verderblichen Lebensmittel aus dem Kühlbereich.
- (b) reinigen Sie den Kühlbereich.
- (c) lagern Sie alle dafür geeigneten Lebensmittel im Gefrierbereich.

Wenn Sie das Gerät bewegen wollen

- (1) Sichern Sie alle herausnehmbaren Teile und den Inhalt des Gerätes. Verpacken Sie diese getrennt, falls nötig.
- (2) Transportieren Sie das Gerät ausschließlich in einer aufrechten Position. In jeder anderen Position kann der Kompressor beschädigt werden.
- (3) Beschädigen Sie die Standfüße nicht.

Außerbetriebnahme; endgültige

- (1) Trennen Sie das Gerät von der Stromversorgung. Um das Gerät von der Stromversorgung zu trennen, müssen Sie den Netzstecker aus der Netzsteckdose ziehen oder eine Abschaltvorrichtung verwenden.
- (2) Schneiden Sie das Netzanschlusskabel am Gerät ab.
- (3) Entfernen Sie alle Türen des Gerätes.

- (4) Lassen Sie alle Regale des Gerätes an ihrem Platz, damit Kinder nicht leicht in das Gerät hinein gelangen können.
- (5) Beachten Sie die Hinweise zur Entsorgung im Kapitel - Entsorgung-.

## 8. Technische Daten

### Technische Daten<sup>1</sup>

Geräteart	Einbaukühlschrank
Klimaklasse	N/ST
Energieklasse <sup>2</sup>	F
Energieverbrauch/Jahr in kW/h <sup>3</sup>	178,00
Stromspannung/Frequenz	220-240W AC/50Hz
Inhalt netto/Gefrieren in l	104/14
Sterne	4 Star
Max. Lagerzeit bei Störung	10h
Geräuschemission	39 dB/A
Regelbarer Thermostat	Nein
Kompressor	1
Kühlmittel	R600a
Wechselbarer Türanschlag	ja

Schleppscharniere	ja
Abtauverfahren Kühlen/Gefrieren	automatisch / manuell
Gefrierfachklappen	1
Glasablagen/Türablagen/Flaschenfach	1 / 2 / 1
Gemüseschublade	1
Abmessungen Gerät H*B*T in cm	88,00*54,00*54,00
Abmessungen Verpackung H*B*T in cm	94,00*57,00*56,00
Gewicht netto / brutto in kg	29,00 / 31,00

Technische Änderungen vorbehalten.

- 1 Gemäß Verordnung (EU) Nr. 2019/2016
- 2 Auf einer Skala von A (höchste Effizienz) bis G (geringste Effizienz).
- 3 Basierend auf Standarttestresultaten für 24 Stunden. Der tatsächliche Energieverbrauch hängt von der Art der Nutzung sowie dem Aufstellungsort des Gerätes ab.

## 9. Entsorgung

Bitte entsorgen Sie das Gerät unter Beachtung der jeweiligen Gesetzgebung hinsichtlich explosiver Gase. Kühlgeräte enthalten in den Kühlsystemen und Isolierungen Kältemittel und Gase, die fachgerecht entsorgt werden müssen. Beschädigen Sie an einem zur fachgerechten Entsorgung vorgesehenen Kühlgerät nicht die Kühlrippen und Rohre. Bei Austritt von Kältemittel besteht Brandgefahr.

Achten Sie beim Entpacken unbedingt darauf, dass die Bestandteile der Verpackung ( Polyethylen tüten, Polystyrenstücke ) nicht in die Reichweite von Kindern gelangen. **ERSTICKUNGSGEFAHR!**

Nicht mehr benutzte und alte Geräte müssen der zuständigen Wiederverwertungsstelle zugeführt werden. Keinesfalls offenen Flammen aussetzen.




Bevor Sie ein beliebiges Altgerät entsorgen, machen Sie dieses vorher unbedingt funktionsuntüchtig! Das bedeutet, immer den Netzstecker ziehen und danach das Stromanschlusskabel am Gerät abschneiden und direkt mit dem Netzstecker entfernen und entsorgen! Demontieren Sie immer die komplette Tür, damit sich keine Kinder einsperren und in Lebensgefahr geraten können!

Entsorgen Sie Papier und Kartonagen in den dafür vorgesehenen Behältern.

Entsorgen Sie Kunststoffe in den dafür vorgesehenen Behältern.

Falls es in Ihrem Wohnumfeld keine geeigneten Entsorgungsbehälter gibt, bringen Sie diese Materialien zu einer geeigneten kommunalen Sammelstelle.

Nähere Informationen erhalten Sie von Ihrem Fachhändler oder bei Ihren entsprechenden kommunalen Entsorgungseinrichtungen.

		
Alle mit diesem Symbol gekennzeichneten Materialien sind wiederverwertbar.	Alle verfügbaren Informationen zur Mülltrennung erhalten Sie bei Ihren örtlichen Behörden.	Das Kühlmittel R600A ist brennbar.

#### Kühlmittel:

⇒ Der Kühlmittelkreislauf des Gerätes enthält das Kühlmittel R600a, ein natürliches Gas von hoher Umweltverträglichkeit.

⇒ **WARNUNG!** Beschädigen Sie während des Transports keine Komponenten des Kühlkreislaufs.  
**BRANDGEFAHR!**

## **10. Garantiebedingungen**

Der Hersteller leistet dem Verbraucher für die Dauer von 24 Monaten, gerechnet vom Tag des Kaufes Garantie für einwandfreies Material und fehlerfreie Fertigung.

Dem Verbraucher stehen neben den Rechten aus der Garantie die gesetzlichen Gewährleistungsrechte zu, die der Verbraucher gegen den Verkäufer hat, bei dem er das Gerät erworben hat. Diese werden durch die Garantie nicht eingeschränkt.

Der Garantieanspruch ist vom Käufer durch Vorlage des Kaufbelegs mit Kauf- und/oder Lieferdatum nachzuweisen und unverzüglich nach Feststellung und innerhalb von 24 Monaten nach Lieferung an den Erstendabnehmer zu melden.

Die Garantie begründet keine Ansprüche auf Rücktritt vom Kaufvertrag oder Minderung (Herabsetzung des Kaufpreises). Ersetzte Teile oder ausgetauschte Geräte gehen in unser Eigentum über.

Der Garantieanspruch erstreckt sich nicht auf:

- (1) zerbrechliche Teile wie z.B. Kunststoff oder Glas bzw. Glühlampen;
- (2) geringfügige Abweichungen der Welcome-Produkte von der Soll-Beschaffenheit, die auf den Gebrauchswert des Produkts keinen Einfluss haben;
- (3) Schäden infolge Betriebs- und Bedienungsfehler,
- (4) Schäden durch aggressive Umgebungseinflüsse, Chemikalien, Reinigungsmittel;
- (5) Schäden am Produkt, die durch nicht fachgerechte Installation oder Transport verursacht wurden;
- (6) Schäden infolge nicht haushaltsüblicher Nutzung;
- (7) Schäden, die außerhalb des Gerätes durch ein Welcome-Produkt entstanden sind - soweit eine Haftung nicht zwingend gesetzlich angeordnet ist.

Die Gültigkeit der Garantie endet bei:

- (1) Nichtbeachten der Aufstell- und Bedienungsanleitung;
- (2) Reparatur durch nicht fachkundige Personen;
- (3) Schäden, verursacht durch den Verkäufer, Installateur oder dritte Personen;
- (4) unsachgemäße Installation oder Inbetriebnahme;
- (5) mangelnde oder fehlerhafte Wartung;

- (6) Geräten, die nicht ihrem vorgesehenen Zweck entsprechend verwendet werden;
- (7) Schäden durch höhere Gewalt oder Naturkatastrophen, insbesondere, aber nicht abschließend bei Brand oder Explosion.

Garantieleistungen bewirken weder eine Verlängerung der Garantiefrist noch setzen sie eine neue Garantiefrist in Lauf. Der räumliche Geltungsbereich der Garantie erstreckt sich auf in Deutschland, Österreich, Belgien, Luxemburg und in den Niederlanden gekaufte und verwendete Geräte.

September 2019



---

---

## ***Index***

---

---

1. Safety information.....	37	6. Trouble shooting.....	59
2. Climatic classes.....	41	7. Decommissioning.....	61
3. Installation guide .....	41	8. Technical data.....	62
3.1 Site.....	41	9. Waste management.....	63
3.2 Installation .....	42	10. Guarantee conditions.....	64
3.3 Changing of the hinge position .....	45		
4. Operation.....	46		
4.1 Temperature setting.....	47		
4.2 The fridge.....	48		
4.3 Meaning of the *-labelling of freezers.....	49		
4.4 Storage of food .....	51		
4.5 Energy saving advice.....	55		
4.6 Operation parameters .....	56		
5. Cleaning and maintenance .....	57		
5.1 Defrosting.....	58		
5.2 Replacing of the illuminant .....	59		

The appliance you have purchased may be an enhanced version of the unit this manual was printed for. Nevertheless, the functions and operating conditions are identical. This manual is therefore still valid.

Technical modifications as well as misprints shall remain reserved.

The products, which are described in this instruction manual, comply with the harmonized regulations.

The relevant documents can be requested from the final retailer by the competent authorities.



Do not dispose of this appliance together with your domestic waste. The appliance must be disposed of at a collecting centre for recyclable electric and electronic appliances. Do not remove the symbol from the appliance.

---

---

## ***1. Safety information***

---

---

Read the safety information and the safety instructions carefully before you operate the appliance for the first time.

All information included in those pages serve for the protection of the operator. If you ignore the safety instructions, you will endanger your health and life.

Store this manual in a safe place so you can use it whenever it is needed. Strictly observe the instructions to avoid damage to persons and property.

Make sure that this manual is available to anyone using the appliance and make sure that it has been read and understood prior to using the device.

The manufacturer and distributor are not responsible for any damage or injury in the event of failure to comply with these instructions.

Check the technical periphery of the appliance! Do all wires and connections to the appliance work properly? Or are they time-worn and do not match the technical requirements of the appliance? A check-up of existing and newly-made connections must be done by an authorised professional. All connections and energy-leading components (incl. wires inside a wall) must be checked by a qualified professional. All

modifications to the electrical mains to enable the installation of the appliance must be performed by a qualified professional.

The appliance is intended for private use only.

The appliance is intended for cooling food only.

The appliance is intended for indoor-use only.

The appliance is not intended to be operated for commercial purposes, during camping and in public transport.

Operate the appliance in accordance with its intended use only.

Do not allow anybody who is not familiar with this instruction manual to operate the appliance.

This appliance may be operated by children aged from 8 years and above as well as by persons with reduced physical, sensory and mental capabilities or lack of experience and knowledge if they are supervised or have been instructed concerning the safe use of the appliance and do comprehend the hazards involved. Children between 3 and 8 years are allowed to load and unload refrigerators. Children must not play with the appliance. Cleaning and user-maintenance must not be carried out by children unless they are supervised.

---

---

## ***Signal words***

---

---

<b>DANGER!</b> indicates a hazardous situation which, if ignored, will result in death or serious injury.	<b>WARNING!</b> indicates a hazardous situation which, if ignored, could result in death or serious injury.
<b>CAUTION!</b> indicates a hazardous situation which, if not avoided, may result in minor or moderate injury.	<b>NOTICE!</b> indicates possible damage to the appliance.

---

---

## ***Safety instructions***

---

---

---

---

### **DANGER!**

---

---

- (1) Non-compliance of the orders of this instruction manual will endanger the life and health of the operator and/or can result in damages to the appliance.

- (2) Do not connect the appliance to the mains if the appliance itself or the power cord or the plug are visibly damaged.
- (3) Never try to repair the appliance yourself. If the appliance does not operate properly, please contact the shop you purchased the appliance at. Original spare parts should be used only.
- (4) When the power cord is damaged, it must be replaced by the manufacturer or an authorized aftersales service or a qualified professional only.
- (5) Never pull the power supply cable to unplug the appliance. Always use the power plug itself to unplug the appliance. **RISK OF ELECTRIC SHOCK!**
- (6) Never touch the power plug, the power switch or other electrical components with wet or damp hands. **RISK OF ELECTRIC SHOCK!**

---

---

### **WARNING!**

---

---

- (1) This appliance is equipped with the environmental-friendly refrigerant R600a. The refrigerant R600a is inflammable. The components of the cooling circuit must neither be damaged during transport nor use.
- (2) If any part of the cooling circuit is damaged, the appliance must not stand near a fire, naked light or spark-generating

devices. Contact the shop you purchased the appliance at immediately.

- (3) If gas is set free in your home:
  - (a) open all windows.
  - (b) do not unplug the appliance and do not use the control panel or thermostat.
  - (c) do not touch the appliance until all the gas has gone.
  - (d) otherwise sparks can be generated which will ignite the gas.
- (4) Keep all components of the appliance away from fire and other sources of ignition when you dispose of or decommission the appliance.
- (5) **EXPLOSION HAZARD!** Do not store any explosive materials or sprays, which contain flammable propellants, in your appliance. Explosive mixtures can explode there.
- (6) While unpacking, the packaging materials (polythene bags, polystyrene pieces, etc.) should be kept away from children. **CHOKING HAZARD.**
- (7) Do not connect the appliance to the electric supply unless all packaging and transit protectors have been removed.
- (8) Operate the appliance with 220~240V/50Hz/AC only. All connections and energy-leading components must be replaced by an authorised professional.
- (9) Do not use a socket board or a multi socket when connecting the appliance to the mains.
- (10) Never place portable multiple sockets or portable power supplies behind the appliance. **RISK OF FIRE!**
- (11) A dedicated and properly grounded socket meeting the data of the plug is required to minimize any kind of hazard. The appliance must be grounded properly.
- (12) Check that the power cord is not placed under the appliance or damaged when moving the appliance.
- (13) The technical data of your energy supplier must meet the data on the model plate of the appliance.
- (14) Your domestic circuit must be equipped with an automatic circuit breaker.
- (15) Do not modify the appliance.
- (16) Turn off the power before you install the appliance and before you connect it to the mains. **RISK OF FATAL ELECTRIC SHOCK!**
- (17) Disconnect the appliance from the mains before you clean or maintain it.
- (18) Do not use any electric appliances inside the food storage compartments of your appliance unless they are recommended by the manufacturer of your refrigerator.
- (19) Do not put any heat-radiating appliances onto your appliance.
- (20) Do not install the appliance in a place where it may come in contact with water/rain; otherwise the insulation of the electrical system will be damaged.



- (21) Do not put a water-boiler or vases onto your appliance. The electrical components of your appliance can be seriously damaged by water over-boiling or spilled water.
- (22) Do not use any steam cleaners to clean or defrost the appliance. The steam can get into contact with the electrical parts and cause an electrical short. **RISK OF ELECTRIC SHOCK!**
- (23) Never use mechanic devices, knives or other sharp-edged items to remove encrusted ice inside the appliance. **RISK OF ELECTRIC SHOCK** caused by damaging the interior of the appliance.
- (24) Children must never play with the appliance.
- (25) If you decommission your appliance (even temporarily), ensure that children cannot get into the appliance. Strictly observe the corresponding safety instructions numbers. 1 and 4, chapter -Decommissioning, ultimate-.
- (26) Strictly observe the instructions in chapter -Installation-.

---

---

### **CAUTION!**

---

---

- (1) Do not put any gassy beverages into the appliance, because their containers could explode.
- (2) The condenser and the compressor, located at the rear of the appliance, can reach high temperatures during ordinary operation. Carry out the installation according to this

- manual. An insufficient ventilation of the appliance will impair its operation and will damage the appliance. Do not cover or block the ventilation slats at any time
- (3) Do not touch the extremely cooled surfaces with wet or damp hands, because your skin may stick on these surfaces.

---

---

### **NOTICE!**

---

---

- (1) When you move the appliance, hold it at its base and lift it carefully. Keep the appliance in an upright position.
- (2) Do not tilt the appliance more than 45°.
- (3) If the appliance is transported in a horizontal position, some oil may flow from the compressor into the refrigerant circuit.
- (4) Leave the appliance in an upright position for 4-6 hours before you switch it on to ensure, that the oil has flowed back into the compressor.
- (5) Never use the door for moving the appliance as you will damage the hinges.
- (6) The appliance must be transported and installed by at least two persons.
- (7) When you unpack the appliance, you should take note of the position of every part of the interior accessories in case you have to repack and transport it at a later point of time.

- (8) Do not operate the appliance unless all components are installed properly.
- (9) Do not stand or lean on the base, the drawers, the doors etc of the appliance.
- (10) Do not put hot liquids or hot foodstuff into the appliance.
- (11) The air vents of the appliance or its built-in structure (if the appliance is suitable for being built-in) must be completely open, unblocked and free of any kind of dirt.
- (12) The rating plate must not be removed or made illegible, otherwise all terms of the warranty become invalid!

---



---

## **2. Climatic classes**

---



---

Look at chap. Technical Data for information about the climatic class of your appliance. Your appliance can be operated in rooms with relevant room temperatures as named below.

Climatic class	Ambient temperature
SN	+10 <sup>0</sup> →+32 <sup>0</sup> C    e.g. unheated cellar
N	+16 <sup>0</sup> →+32 <sup>0</sup> C    inner home temperature
ST	+16 <sup>0</sup> →+38 <sup>0</sup> C    inner home temperature
T	+16 <sup>0</sup> →+43 <sup>0</sup> C    inner home temperature

---



---

## **3. Installation guide**

---



---



---



---

### **3.1 Site**

---



---

- (1) Unpack the appliance carefully. Dispose of the packaging as described in chapter -Waste management-.
- (2) The accessories of your appliance can be protected from damage due to transportation (adhesive tapes etc.). Remove such tapes very carefully. Remove remains of such tapes with a damp cloth using lukewarm water and a mild detergent (see also chapter -Cleaning and maintenance-). Never remove any components of the back of the appliance!
- (3) Install the appliance in a suitable position with an adequate distance from sources of heat and cold.
- (4) Check that the appliance and the power cord are not damaged.
- (5) Install the appliance in a dry and well-ventilated place.
- (6) Protect the appliance from direct sunlight.
- (7) The doors must open completely and without hindrance.
- (8) Install the appliance on a level, dry and solid floor. Check the correct installation with a bubble level.
- (9) Connect the appliance to the mains properly.

- (10) The nameplate is situated inside the appliance or at the back.

---

---

## 3.2 Installation

---

---

- ⇒ Depending on delivery, there are 2 different ways of installation. Carry out the installation relevant to your mounting-accessories (either A or B).
- ⇒ The dimensions of the appliance are registered in chap. - Technical data-.

### **WARNING!**

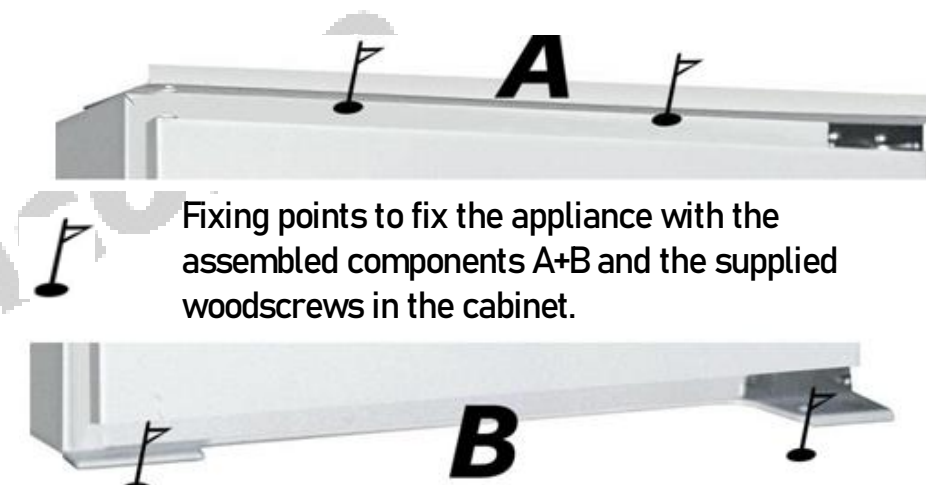
Switch off and unplug the appliance before installation. RISK OF ELECTRIC SHOCK!

### **CAUTION!**

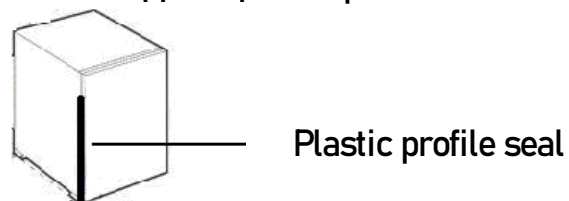
The installation must be carried out by at least two persons; otherwise you may hurt yourself or damage the appliance. Do not tilt the appliance more than 45°.

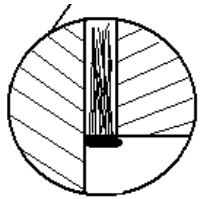
### Installation A:

- (1) Push the appliance carefully into the cabinet. Check that the appliance stands safely and properly adjusted in the cabinet.
- (2) Fix the appliance with the 4 woodscrews on the fixing-points described below.



- (3) Level the distance between cabinet and appliance with the supplied plastic profile-seal.





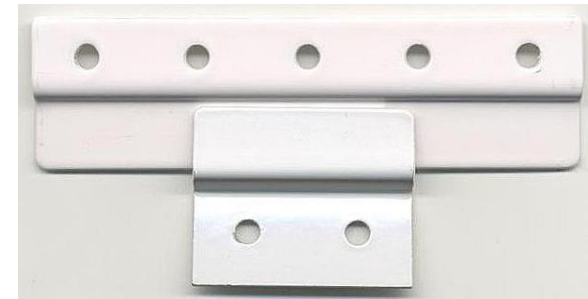
Lateral view (cross section).

To fix the sliding fridge hinge, proceed as follows:

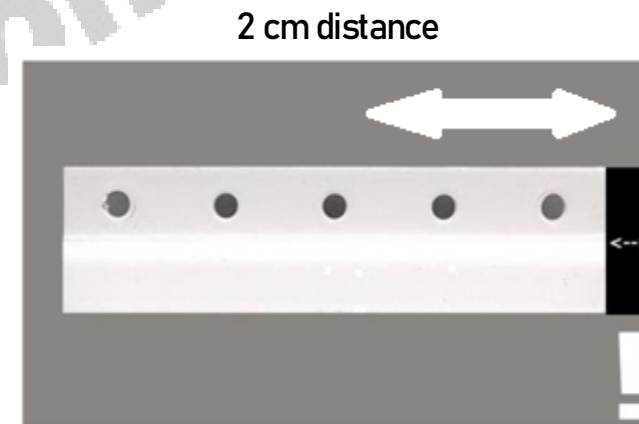
- (1) Fix the 2 small hinges with the supplied screws considering the hinge position (left or right).



- (2) Fix the long hinge on the inside of the cabinet-door. Take the correct measurements by placing the hinges on each other.



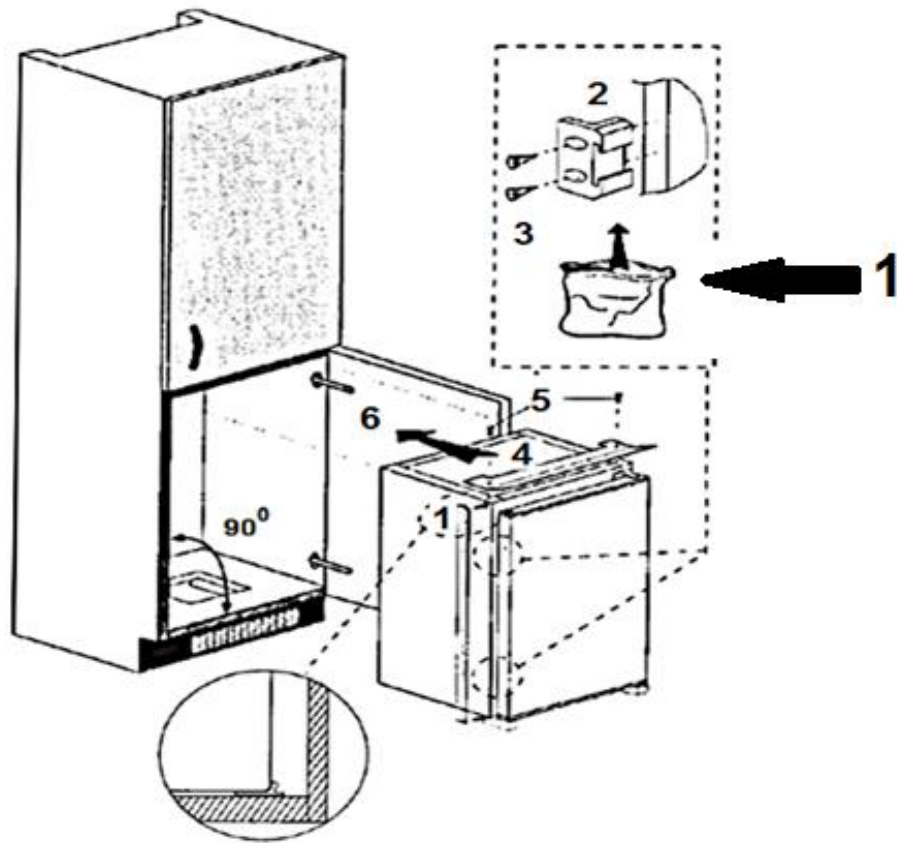
- (3) When adjusting afterwards check that the front side of the long hinge has approx. 2 cm distance to the outer side of the cabinet-door. Now fix the hinge with the supplied screws.



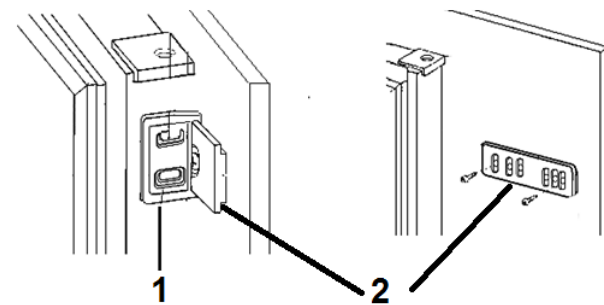
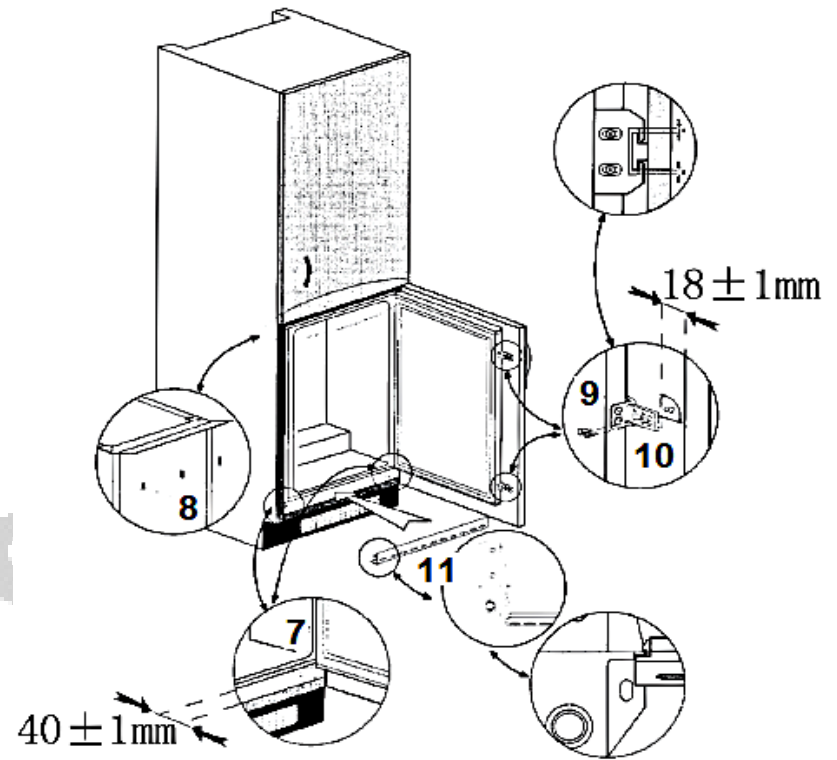
⇒ The black bar represents 2 cm distance.

⇒ The installation of the long hinge as well as the linkage of the long and short hinge should be carried out with the doors opened!

## Installation B:



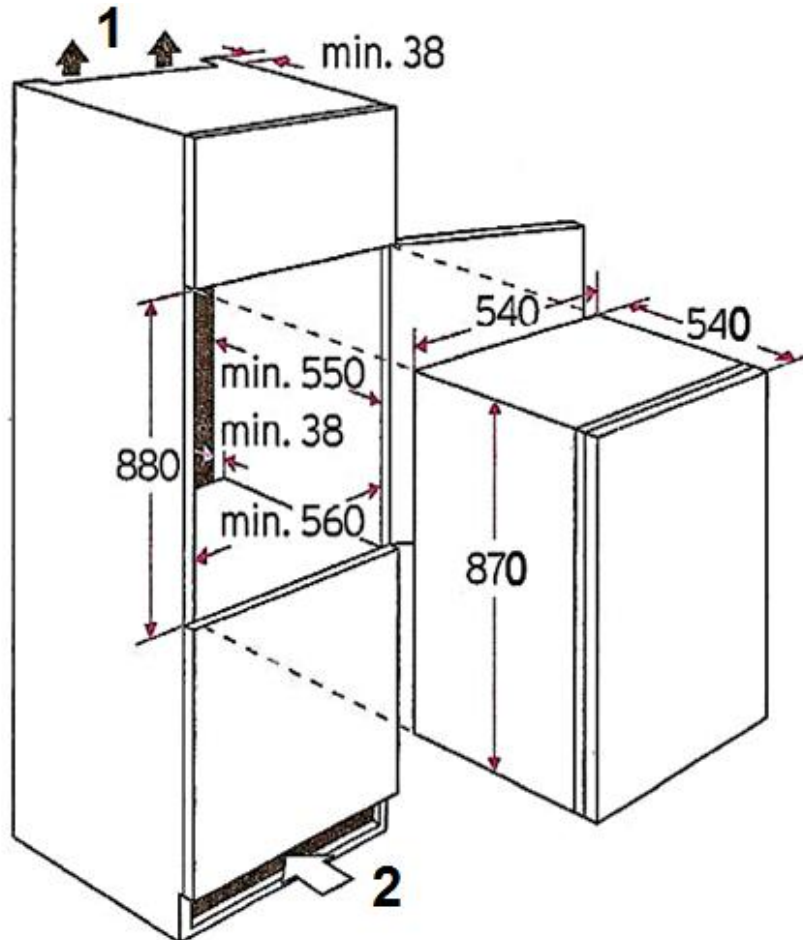
1: bag



1: Hinge-part on fridge door.

2: Hinge-part on cabinet door.

## Dimensions A/B



- 1: Air outlet 200 cm<sup>2</sup>.
- 2: Air inlet in base 200 cm<sup>2</sup>.

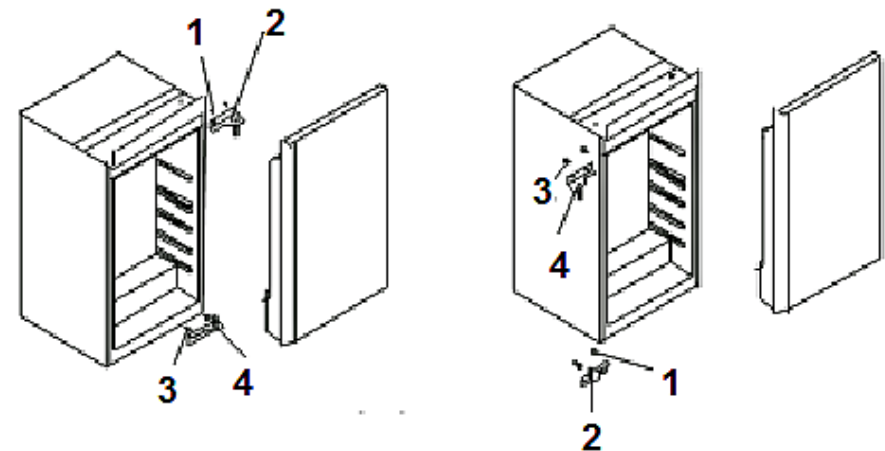
## 3.3 Changing of the hinge position

### **WARNING!**

Switch off and unplug the appliance before changing the hinge position. RISK OF ELECTRIC SHOCK!

### **CAUTION!**

The change of the hinge position must be carried out by at least two persons; otherwise you may hurt yourself or damage the appliance. Do not tilt the appliance more than 45°.



- (1) Unscrew the 2 screws (1+2) and remove the entire top hinge.
- (2) Lift the door upwards until you have removed it from the bottom hinge. Store the door in a safe place so you will not damage it.
- (3) Unscrew the screws (3+4) of the bottom hinge and remove it.
- (4) Fix the former top hinge on the bottom with the 2 screws. Carry out the steps described above in reverse order.
- (5) Check that the door is well-adjusted and closes properly before you finally tighten the screws.

**NOTICE!**

Adjust the door properly. The seal must close properly.

---

---

## 4. Operation

---

---



- 1 FREEZER FLAP
- 2 TEMPERATURE CONTROL KNOB AND LED LIGHT
- 3 ADJUSTABLE SHELF
- 4 CRISPER
- 5 DOOR TRAYS
- 6 BOTTLE POCKET

## 4.1 Temperature setting

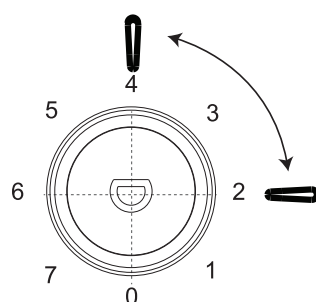
AFTER HAVING INSTALLED THE APPLIANCE WAIT 4 - 6 HOURS BEFORE YOU CONNECT IT TO THE MAINS.

- (1) Set the thermostat to position 4 - 5 (daily-use-temperature) as soon as you have switched on the appliance. After 5 hours the appliance has reached its normal operating temperature and is ready for operation.
- (2) If you desire a higher (warmer) temperature, set the thermostat to position 3 or lower.
- (3) If the ambient temperatures are high (e.g. hot summer-days), set the thermostat to position 4 or higher to decrease the temperature inside the appliance.
- (4) If you have set a lower (colder) setting, some ice may occur on the back of the appliance. In such a case set the thermostat to a higher (warmer) position.
- (5) The setting 0/OFF switches off the compressor only. You must unplug the appliance to disconnect it from the mains.

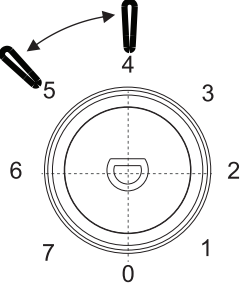
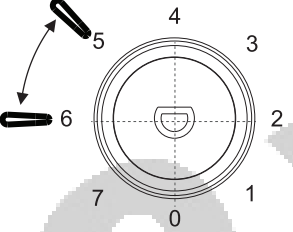
### WARNING!

Never use mechanic devices, knives or other sharp-edged items to remove encrusted ice inside the appliance. RISK OF ELECTRIC SHOCK caused by damaging the interior of the appliance.

#### Recommended thermostat settings of the fridge

Ambient temperature	Thermostat setting
Summer	 <p>Thermostat setting « 2 - 4 »</p>



Normal	
Winter	 <p>Thermostat setting « 5 - 6 »</p>

## 4.2 The fridge

The cooling compartment is not intended for storing food for a longer period of time. So, use the cooling compartment for short-term storage only. Different temperature areas due to the air circulation occur in the appliance. Use these different temperature areas to store different kinds of food.

Compartment	Stars (*)	Target temperature	Suitable food
Fridge	-	+2 °C - +8 °C	<ul style="list-style-type: none"> <li>➤ Eggs, ready meals, packaged foods, fruits and vegetables, dairy products, cakes, drinks and other food that is not suitable for freezing.</li> </ul>

SHELVES	Food from wheat flour, milk etc. The shelves are removable for cleaning. Adjust the shelves relevant to your needs.
CRISPER	Fruit, vegetable, etc.
DOOR TRAYS	Eggs, beverage cans, bottled beverages, packaged foodstuffs etc.

Store covered or packaged food in the appliance only so the smell or taste of the food will not diffuse. The following materials are suitable for proper packaging:

- ◆ Food safe cling film / airtight bags and aluminium foil.
- ◆ Food safe covering hoods.
- ◆ Food safe containers made of plastic / glass / ceramics.
- ◆ Store fresh, packaged food on the shelves, fresh fruit and vegetable in the crisper.
- ◆ Store fresh meat packaged **in protective foil** for max. 2 days.
- ◆ Let warm food such as cooked meals cool down before you store them in the appliance.
- ◆ Store food in such a way that the cooled air can circulate properly.
- ◆ Do not place heavy bottles in the bottle pocket as it can come off the door.

### 4.3 Meaning of the \*-labelling of freezers

⇒ 2-stars (\*\*) and 3-stars (\*\*\*) freezers are suitable for storing frozen food (pre-frozen) and ice or for making ice and ice cubes.

⇒ (\*), 2- (\*\*), and 3-stars (\*\*\*) freezers are not suitable for freezing fresh food.

Compartments	Stars (*)	Target temperature	Suitable food
Freezer	(***)*	-18 °C	Suitable for seafood (fish, shrimps, shellfish), freshwater and meat products. Recommended storage period: 3 months Suitable for freezing fresh food.

Compartments	Stars (*)	Target temperature	Suitable food
Freezer	***	-18 °C	Suitable for seafood (fish, shrimps, shellfish), freshwater and meat products. Recommended storage period: 3 months <u>Not</u> suitable for freezing fresh food.
Freezer	**	-12 °C	Suitable for seafood (fish, shrimps, shellfish), freshwater and meat products. Recommended storage period: 2 months <u>Not</u> suitable for freezing fresh food.

Compartments	Stars (*)	Target temperature	Suitable food
Freezer	*	-6 °C	Suitable for seafood (fish, shrimps, shellfish), freshwater and meat products. Recommended storage period: 1 month <u>Not</u> suitable for freezing fresh food.
0* - compartment	-	-6 °C - 0 °C	Suitable for fresh meat products (pork, beef, chicken, etc.) and processed food consumed or processed within the same day or within the next three days after storage (max.). <u>Not</u> suitable for freezing food or for storing frozen food.

**WARNING!**

Do not eat food which is still frozen. Children should not eat ice-cream straight from the freezer. The coldness can cause injuries in the mouth.

**WARNING!**

Contact with frozen food, ice and metal components in the freezer compartment can cause injuries similar to burns.

---

---

## ***4.4 Storage of food***

---

---

- ◆ The operation of your appliance is described generally in the chapter "OPERATION" et seq.; the following explanations will help you to store your food properly.
- ◆ Food must not get in touch with the surfaces inside the appliance directly. It has to be wrapped separately in aluminium foil or in cellophane foil or in airtight plastic boxes.

---

---

### **Storing of food in the refrigerator compartment**

---

---

⇒ The fridge helps to extend the storage times of fresh perishable foods.

---

Proper storage of fresh food ensures best results

---

- ⇒ Store food that is very fresh and of good quality only.
- ⇒ Ensure that food is well wrapped or covered before it is stored. This will help to maintain the freshness of food and prevent it from dehydrating, deteriorating in colour or losing taste. It will also prevent odour transfer.
- ⇒ Vegetables and fruit need not be wrapped if they are stored in the crisper of the fridge compartment.
- ⇒ Make sure that strong smelling food is wrapped or covered in storage and kept away from foods such as butter, milk and cream as they can be spoiled by strong odours.
- ⇒ Cool hot food down before placing it in the fridge compartment.

---

### Dairy foods and eggs

---

- ⇒ Most pre-packed dairy foods have a recommended „use by / best before / best by / date stamped on them. Store them in the fridge compartment and use within the recommended time.
- ⇒ Butter can be spoiled by strong smelling foods so it is best stored in a sealed container.
- ⇒ Eggs should be stored in the fridge compartment.

---

### Red meat

---

- ⇒ Place fresh red meat on a plate and cover it with waxed paper, plastic wrap or foil.
- ⇒ Store cooked and raw meat on separate plates. This will prevent any juice lost from the raw meat from contaminating the cooked product.

---

### Poultry

---

- ⇒ Fresh whole birds should be rinsed inside and outside with cold running water, dried and placed on a plate covered with plastic wrap or foil.
- ⇒ Poultry pieces should also be stored this way.

- ⇒ Whole poultry must only be filled immediately before cooking to avoid food poisoning.

---

### Fish and seafood

---

- ⇒ Whole fish and fillets should be used on the day of purchase. Until required, they should be stored in the fridge on a plate which is covered with plastic wrap, waxed paper or foil loosely.
- ⇒ If storing overnight or longer, take particular care to select very fresh fish.
- ⇒ Whole fish should be rinsed in cold water to remove loose scales and dirt and then patted dry with paper towels. Place whole fish or fillets in a sealed plastic bag.
- ⇒ Keep shellfish chilled at all times. Use within 1 – 2 days.

---

### Precooked food and leftovers

---

- ⇒ These should be stored in suitable covered containers so that the food will not dry out.
- ⇒ Keep for 1-2 days only.
- ⇒ Reheat leftovers once only and until steaming hot.

---

## Crisper

---

- ⇒ The crisper is the optimum storage location for fresh fruit and vegetables.
- ⇒ Take care not to store the following food at temperatures of less than 7 °C for long periods: citrus fruit, melons, pineapple, papaya, passion fruit, cucumber, peppers, tomatoes.
- ⇒ Undesirable changes will occur at low temperatures such as softening of the flesh, browning and/or accelerated decaying.
- ⇒ Do not refrigerate avocados (until they are ripe), bananas and mangoes.

---

---

## Freezing and storing of food in the freezer compartment

---

---

- ⇒ To store deep-frozen food.
- ⇒ To make ice cubes.
- ⇒ To freeze food.

## **NOTICE!**

Ensure that the door of the freezer compartment has been closed properly.

---

## Purchasing of frozen food

---

- ⇒ The packaging must not be damaged.
- ⇒ Use by the „use by /best before/best by/“ date.
- ⇒ If possible, transport deep-frozen food in an insulated bag and place quickly in the freezer compartment.

---

## Storing of frozen food

---

- ⇒ Store at -18 °C or colder.
- ⇒ Avoid opening the freezer compartment door unnecessarily.

---

## Freezing of fresh food

---

- ⇒ Freeze fresh and undamaged food only.
- ⇒ To retain the best possible nutritional value, flavour and colour, vegetables should be blanched before freezing.

Aubergines, peppers, zucchini and asparagus do not require blanching.

**NOTICE!**

Keep food to be frozen away from food which is already frozen.

---

The following food is suitable for freezing

---

- ⇒ Cakes and pastries.
- ⇒ Fish and seafood.
- ⇒ Meat, game and poultry.
- ⇒ Vegetables, fruit and herbs.
- ⇒ Eggs without shells.
- ⇒ Dairy products such as cheese and butter.
- ⇒ Ready meals and leftovers. Soups, stews, cooked meat and fish.
- ⇒ Potato dishes and soufflés.
- ⇒ Desserts.

---

The following food is not suitable for freezing

---

- ⇒ Types of vegetables, which are usually consumed raw, such as lettuce or radishes.
- ⇒ Eggs in shells.
- ⇒ Grapes, whole apples, pears and peaches.
- ⇒ Hard-boiled eggs, yogurt, soured milk, sour cream, and mayonnaise.

---

How to package the frozen food

---

- ◆ To prevent food from losing its flavour or drying out, place food in airtight packaging.
  - (a) Place food in packaging.
  - (b) Remove air.
  - (c) Seal the wrapping.
  - (d) Label packaging with contents and dates of freezing.

---

Suitable packaging

---

- ⇒ Plastic film, tubular film made of polyethylene, aluminium foil.

- ◆ These products are available from specialist outlets.

---

Recommended storage times of frozen food in  
the freezer compartment

---

- ◆ These times vary depending on the type of food.
- ◆ The food that you freeze can be preserved from 1 to 12 months (minimum at  $-18^{\circ}\text{C}$ ).

- ⇒ Bacon, casseroles, milk: 1 month
- ⇒ Bread, ice cream, sausages, pies, prepared shellfish, oily fish: 2 months
- ⇒ Non-oily fish, shellfish, pizza, scones and muffins: 3 months
- ⇒ Ham, cakes, biscuits, beef and lamb chops, poultry pieces: 4 months
- ⇒ Butter, vegetables (blanched), eggs whole and yolks, cooked crayfish, minced meat (raw), pork (raw): 6 months
- ⇒ Fruit (dry or in syrup), egg whites, beef (raw), whole: 12 months

**Important instructions!**

- (a) When you freeze fresh foods with a „use by /best before/best by/“ date, you must freeze them before this date expires.

- (b) Check that the food was not already frozen. Indeed, frozen food that has thawed completely must not be refrozen.
- (c) Once defrosted, food should be consumed quickly.

---

---

## ***4.5 Energy saving advice***

---

---

- ◆ Do not line the drawers with aluminium foil, waxed paper or paper layers; otherwise optimum circulation of the cold air is impeded so the appliance cannot work at best performance.
- ◆ Cooked food can be stored in the appliance. Let it cool down to room temperature before you put it into your appliance.
- ◆ Store your food in colourless, airtight and tasteless materials.
- ◆ Some food like meat, fish etc. may become dry and release strong odours. You can avoid these by wrapping them into aluminium foil or plastic wrap or putting them into an airtight bag or container.
- ◆ Allow ample storage place for your food. Do not overfill your appliance.
- ◆ Wrap your food in plastic wrap or suitable paper and place each kind of food in a particular location in your appliance. This will prevent any contamination, a loss of water and a mingling of odours.



- ◆ Let warm or hot food cool down to room temperature before you put it into your appliance. Otherwise the energy consumption will increase and encrusted ice will be generated.
- ◆ If you buy frozen food, the packaging must not be damaged and the product must be properly stored (sales container - 18°C or lower).
- ◆ Put the frozen food you want to defrost into the cooling-compartment of your appliance.
- ◆ How to defrost frozen food depends on your kitchen-equipment and the purpose, you want to use the frozen food for: room temperature, in the cooling-compartment of your appliance, in an electrical oven<sup>4</sup>, in a microwave<sup>5</sup>.
- ◆ Try opening the door as little as possible, especially when the weather is warm and humid. If you open the door, close it as fast as possible.
- ◆ To reduce energy consumption, drawers, glass shelves, door trays, etc. should be left in their original positions.
- ◆ Permanently check, that the appliance is well-ventilated. The appliance has to be well-ventilated from all sides.
- ◆ Defrost the appliance periodically (if necessary) as encrusted ice will decrease the power and increase the energy consumption of the appliance.
- ◆ Put the frozen food you want to defrost into the cooling-compartment of your appliance.

<sup>4</sup> Regard the corresponding functions of your oven.

---



---

## ***4.6 Operation parameters***

---



---

- (1) The appliance can only reach the relevant temperatures when:
  - (a) the ambient temperature meets the climatic class.
  - (b) the doors close properly.
  - (c) you do not open the doors too often or too long.
  - (d) the door seals are in proper condition.
  - (e) the appliance is properly positioned.
  - (f) you have not overfilled the appliance.
  - (g) you do not store warm or hot food in the appliance.
- (2) High ambient temperatures and simultaneously operating at the coldest setting may make the compressor operate permanently to keep the temperature constant inside the appliance.
- (3) Defrost the appliance periodically as encrusted ice will decrease the power and increase the energy consumption of the appliance.

<sup>5</sup> Regard the corresponding functions of your microwave.

---

---

## 5. Cleaning and maintenance

---

---

**WARNING!**

Disconnect the appliance from the mains before you clean or maintain it.

- (1) Always keep the appliance clean so that unpleasant odours do not occur.
- (2) Dust deposits on the condenser will increase the energy consumption. Clean the condenser twice a year with a vacuum cleaner or a soft brush.
- (3) Take off all rings and bracelets before cleaning or maintaining the appliance; otherwise you will damage the surface of the appliance.

### Detergent

Do not use any harsh, abrasive or aggressive detergents. Do not use any solvents. Do not use any abrasive detergents! Do not use any organic detergents<sup>6</sup>! Do not use essential oils! These instructions are valid for all surfaces of your appliance.

### External cleaning

Use a moist cloth and a mild, non-acidic detergent. Use a suitable detergent for stubborn stains. Use clear water to rinse. Dry the cleaned surfaces with a cloth.

### Internal cleaning

Clean the shelves and the inside with warm water and a mild detergent. Use clear water to rinse. Dry the cleaned surfaces with a cloth. Check the water drain and clean it if needed.

### Door seals

Clean with warm water and a mild, non-acidic detergent. Do not restart the appliance until the door seals have dried completely.

### Drain hole

Check the opening of the water drain on the back of the cooling compartment regularly. Clean the opening with a small wooden rod. Do not use any sharp-edged items; otherwise you will damage the appliance.

---

<sup>6</sup> Detergents such as vinegar, citric acid etc.

---

---

## 5.1 Defrosting

---

---

---

Freezing compartment: manual  
defrosting

---

**WARNING!**

Never use any mechanical items, knives or other sharp-edged objects to remove the encrusted ice. RISK OF ELECTRICAL SHOCK!

- (1) Remove the content from the freezing-compartment and put it into a cooling box.
- (2) Switch off the appliance by turning the thermostat to position 0/AUS/OFF and disconnect it from the mains.
- (3) When the encrusted ice melts put some dry cloths into the freezer-compartment to hold the water back.
- (4) Remove the big pieces of ice first. Afterwards remove the small pieces of ice.
- (5) Wipe and dry the appliance and door seals with dry and soft cloths.
- (6) After cleaning leave the door open for some time to ventilate the appliance.

---

Cooling compartment: automatic  
defrosting

---

- ◆ The cooling compartment is defrosted automatically. The water runs into a container near the compressor.
- ⇒ If the automatic defrosting does not meet the requirements, e.g. on days with high ambient temperatures and humidity, defrost the appliance manually as described above.

## 5.2 Replacing of the illuminant



**⚠ WARNING!** The LED-illuminant must be replaced by a competent person only. If the LED-illuminant is damaged, please contact a qualified professional (not covered by the guarantee).

**⚠ NOTICE!** This product contains a LED light source of energy efficiency class G according to EU-Regulation 2019/2015.

## 6. Trouble shooting

Malfunction	
Possible cause	Measure
<b>The appliance does not work at all.</b>	
→ The plug of the appliance is not connected to the socket.	→ Check the corresponding socket by connecting it with another appliance.
→ The plug has become loose.	→ Check the fuse box.
→ The socket is not supplied with energy.	→ Compare the data on the model plate with the data of your energy supplier.
→ The fuse is switched off.	
→ The voltage is too low.	
<b>The compressor does not work at all.</b>	
→ Incorrect energy supply.	→ Check the energy supply.
<b>The compressor operates for too long.</b>	
→ The appliance has been switched off for a while.	→ The appliance needs some time to reach the preset temperature.
→ Too much or too hot food in the appliance.	→ Remove any hot food.

→ Doors opened too often or too long.	→ Do not open the door too often/too long.
<b>Unsatisfactory cooling capacity.</b>	
→ The door was frequently opened.	→ Select a different setting if necessary.
→ The door is not properly closed.	→ Check the door/door seals.
→ Encrusted ice inside the appliance.	→ Defrost the appliance.
→ The current temperature setting is too warm	
→ Warm or hot food inside the appliance.	
→ The appliance is overfilled.	
→ The door seals are damaged.	
<b>Strong formation of encrusted ice.</b>	
→ The door is not properly closed.	→ Close the door.
→ The door seal is damaged or soiled.	→ Clean/replace the door seal.
<b>The door makes a strange sound when opened.</b>	
→ The door seals are soiled.	→ Clean the seals.

<b>Compressor does not start immediately after having changed the setting.</b>	
→ Normal condition.	→ The compressor will start after a while.
<b>Unusual noise.</b>	
→ The appliance is not installed on a flat and level ground. The appliance touches a wall or another object.	→ Install the appliance properly.
→ Frozen food is stored improperly.	→ Store food properly.
→ Items have dropped behind the appliance.	→ Remove the items.

If the appliance shows a malfunction not noted on the schedule above or if you have checked all items on the above schedule but the problem still exists, please contact the aftersales service.

---

The operating procedures described below are normal and do not indicate a malfunction.

---

- ◆ The refrigerant generates a sound similar to flowing water.
- ◆ Sometimes you may hear a sound which is generated by the injection process of the cooling circuit.
- ◆ The sides of the appliance may get warm while the appliance is running.

#### Distinct noise

When you operate the appliance for the first time or the temperature falls below a certain level, the appliance will operate with high power to reach the preset temperature.

#### Condensed water in / on the appliance

may be generated inside or outside the appliance by high humidity or very warm ambient temperatures.

#### Clicking

You will hear the compressor click if it is activated or deactivated.

#### Hum

is caused by the compressor while running.

#### Knocking / snapping

may be generated by sequential expansion and shrinkage of the components of the cooling system. It is caused by variation of temperature before and after the compressor is activated or deactivated.

---

---

## 7. Decommissioning

---

---

#### Decommissioning, temporarily

---

If the appliance is not used for a longer period of time

---

- (1) Disconnect the appliance from the mains. To disconnect the appliance from the mains, you must unplug the appliance or use a cut-off device.
- (2) Remove all food stored in the appliance.
- (3) Dry the inside of the appliance with a cloth and leave the door open for a few days.

---

While away on an average vacation / holiday (14 - 21 days)

---

- (1) Do the same as described above, or
- (2) let the appliance operate.
  - (a) remove all perishable food from the cooling compartment.
  - (b) clean the cooling compartment.
  - (c) freeze all food which is suitable to be frozen.

---

If you want to move the appliance

---

- (1) Secure all removable parts and the contents of the appliance. Pack them separately if necessary.
- (2) Transport the appliance in an upright position only. All other positions can cause damage to the compressor.
- (3) Do not damage the feet of the appliance.

---

Decommissioning, ultimate

---

- (1) Disconnect the appliance from the mains. To disconnect the appliance from the mains, you must unplug the appliance or use a cut-off device.
- (2) Cut off the power cord at the appliance.
- (3) Completely remove every door of the appliance.

- (4) Leave the shelves in their position so that children are not able to get into the appliance.
- (5) Follow the advice for the disposal of the appliance in chapter -Waste management-.

---

---

## 8. Technical data

---

---

Technical data<sup>1</sup>

Model	Built-in fridge
Climatic class	N/ST
Energy efficiency class <sup>2</sup>	F
Annual energy consumption in kW/h <sup>3</sup>	178.00
Voltage/frequency	220-240W AC/50Hz
Volume net/freezer in l	104/14
Stars	4 star
Max. storage time/malfunction	10 hours
Noise emission	39 dB/A
Adjustable thermostat	No
Compressor	1
Refrigerant	R600a

Changeable hinge position	yes
Sliding hinges	yes
Defrosting process: cooling compartment / freezer	automatic / manual
Freezer flaps	1
Glass shelves / door trays / bottle pocket	1 / 2
Crisper	1
Dimensions appliance H*W*D in cm	88.00*54.00*54.00*
Dimensions packaging H*W*D in cm	94.00*57.00*56.00
Weight net / gross in kg	29.00 / 31.00

Technical modifications reserved.

1	According to regulation (EU) No. 2019/2016
2	On a scale from A (highest efficiency) to G (lowest efficiency).
3	Based on standard measurement results within 24 hours. The current energy consumption depends on the way the appliance is used as well as on its site.

## 9. Waste management

Dispose of the appliance relevant to the current legislation in view of explosive gases. The cooling systems and insulation of refrigerators and freezers contain refrigerants and gases which have to be disposed of properly. Do not damage the cooling fins and tubes. If refrigerants escape there is FIRE HAZARD!

While unpacking, the packaging materials (polythene bags, polystyrene pieces, etc.) should be kept away from children. CHOKING HAZARD!

Old and unused appliances must be sent for disposal to the responsible recycling centre. Never expose to open flames.

Before you dispose of an old appliance, render it inoperative. Unplug the appliance and cut off the entire power cord. Dispose of the power cord and the plug immediately. Remove the door completely so children are not able to get into the appliance as this endangers their lives!

Dispose of any paper and cardboard into the corresponding containers.

Dispose of any plastics into the corresponding containers.

If suitable containers are not available at your residential area, dispose of these materials at a suitable municipal collection point for waste-recycling.



Receive more detailed information from your retailer or your municipal facilities.

Refrigerant:




- ⇒ The refrigerant circuit of the appliance contains the refrigerant R600a, a natural gas of high environmental compatibility.
- ⇒ **WARNING!** Do not damage any components of the refrigerant circuit while transporting the appliance.  
**FIRE HAZARD!**

## 10. Guarantee conditions

This appliance includes a 24-month guarantee for the consumer given by the manufacturer, dated from the day of purchase, referring to its flawless material-components and its faultless fabrication. The consumer is accredited with both the dues of the guarantee given by the manufacturer and the vendor's guarantees. These are not restricted to the manufacturer's guarantee. Any guarantee claim has to be made immediately after the detection and within 24 months after the delivery to the first ultimate vendee. The guarantee claim has to be verified by the vendee by submitting a proof of purchase including the date of purchase and/or the date of delivery. The guarantee does not establish any entitlement to withdraw from the purchase contract or for a price reduction. Replaced components or exchanged appliances demise to us as our property.

The guarantee claim does not cover:

- (1) fragile components as plastic, glass or bulbs;
- (2) minor modifications of the Welcome-products concerning their authorized condition if they do not influence the utility value of the product;
- (3) damage caused by handling errors or false operation;

		
Materials marked with this symbol are recyclable.	Please contact your local authorities to receive further information.	The refrigerant R600a is flammable!

- (4) damage caused by aggressive environmental conditions, chemicals, detergents;
- (5) damage caused by non-professional installation and haulage;
- (6) damage caused by non common household use;
- (7) damages which have been caused outside the appliance by a Welcome-product unless a liability is forced by legal regulations.

The validity of the guarantee will be terminated if:

- (1) the prescriptions of the installation and operation of the appliance are not observed.
- (2) the appliance is repaired by a non-professional.
- (3) the appliance is damaged by the vendor, the installer or a third party.
- (4) the installation or the start-up is performed inappropriately.
- (5) the maintenance is inadequately or incorrectly performed.
- (6) the appliance is not used for its intended purpose.
- (7) the appliance is damaged by force majeure or natural disasters, including, but with not being limited to fires or explosions.

The guarantee claims neither extend the guarantee period nor initiate a new guarantee period. The geographical scope of the guarantee is limited with respect to appliances, which are purchased and used in Germany, Austria, Belgium, Luxembourg and the Netherlands.

September 2019





---

---

*Service Informationen*  
*Service information*

---

---

~~~~~  
Sie finden alle Informationen zum Kundendienst  
auf der Einlage in dieser Bedienungsanleitung.  
~~~~~

~~~~~  
Aftersales service information  
on the leaflet inside this instruction manual.  
~~~~~

Stand  
24.08.2022

Änderungen vorbehalten

Updated  
24/08/2022

Subject to alterations

BEGA BBK Sp. z o.o. sp. K.  
ul. Poznańska 113 a  
PL-62-052 Komorniki

